

# Catálogo de Peças



**Tramontini**

***TR 9 12***

***TR 18 22 30***



A Tramontini reserva-se ao direito de alterar e evoluir seus produtos sem prévio aviso. Proibida a venda ou cópia deste material. Janeiro/2008.  
Fotos meramente ilustrativas.

Tramontini Implementos Agrícolas LTDA.  
Rodovia RSC 453 Km2  
Venâncio Aires-RS - Cx. Postal 66  
Fone/Fax: (51) 3738-3100/3741-3100



## PREFÁCIO

Este catálogo foi elaborado para facilitar a identificação e localização das peças originais de reposição dos produtos **TRAMONTINI**.

Para facilitar a interpretação deste consulte a página seguinte onde há uma explicação detalhada de **como consultar o catálogo**.

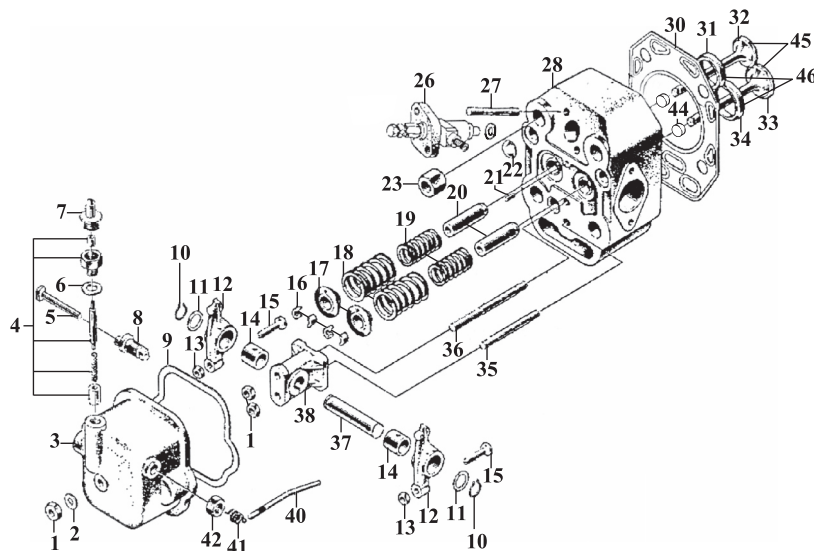
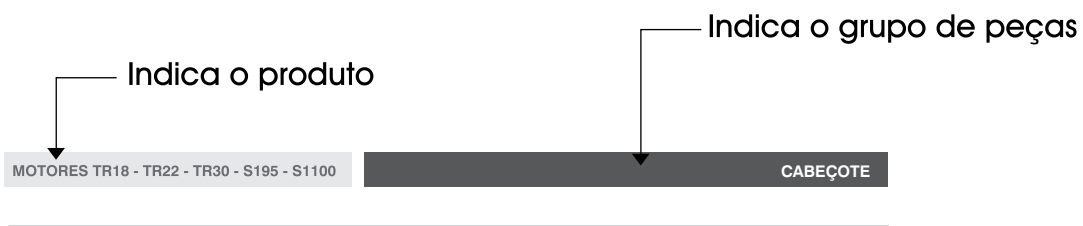
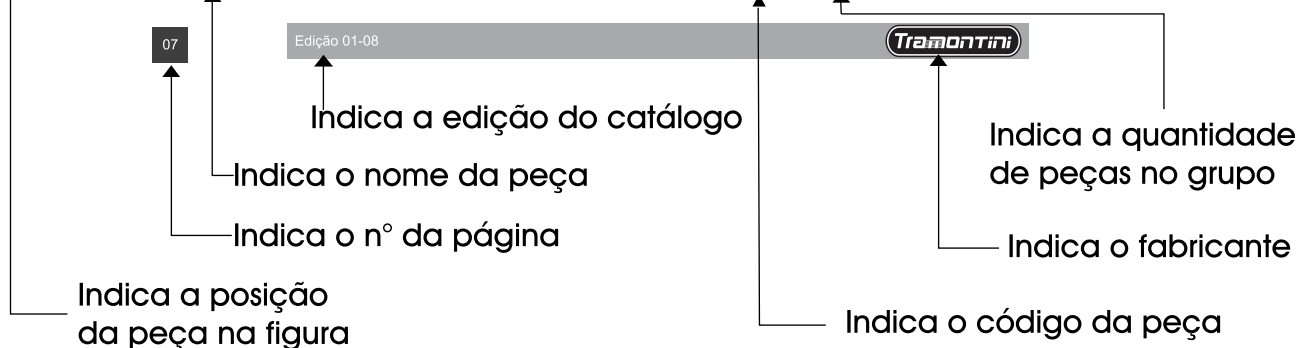


FIG.	ESPECIFICACAO	CODIGO	Qtde	S195	S1100	TR18	TR22	TR30
1	PORCA SEXTAVADA M10	60.20.003-1	3	X	X	X	X	X
2	ARRUELA VEDACAO ALUMINIO M10 X 16 X 1,5mm	60.50.103-1	1	X	X	X	X	X
3	TAMPA DE VALVULA	20.10.003-5	1	X	X	X		
-	TAMPA DE VALVULA	20.10.303-4	1				X	
-	TAMPA DE VALVULA	20.10.503-7	1					X
4	INDICADOR PRESSAO OLEO	20.10.004-3	1	X	X	X	X	X
5	EIXO DE DESCOMPRESSAO	20.10.005-1	1	X	X	X	X	X
6	VEDACAO DO CJ INDICADOR PRESSAO OLEO	20.10.006-0	1	X	X	X	X	X
7	VISOR INDICADOR PRESSAO OLEO	20.10.007-8	1	X	X	X	X	X
8	GUIA EIXO DE DESCOMPRESSAO	20.10.008-6	1	X	X	X	X	X
9	JUNTA DA TAMPA DE VALVULA	20.10.009-4	1	X	X	X		
-	JUNTA DA TAMPA DE VALVULA	20.10.309-3	1				X	
-	JUNTA DA TAMPA DE VALVULA	20.10.509-6	1					X



Procure sempre fazer seu pedido de peças através de um representante. Caso na sua região não houver um representante TRAMONTINI, forneça os dados abaixo para formular o seu pedido:

### DADOS CADASTRAIS

*Nome do distribuidor: (razão social completa)*

*Endereço completo:*

*CNPJ:*

*Inscrição estadual:*

*Nome do comprador:*

*Telefone para contato:*

### DADOS COMPLEMENTARES:

*Transportadora de sua preferência:*

*Modelo de equipamento:*

### PRODUTOS PEDIDOS

<i>Código</i>	<i>Descrição do produto</i>	<i>Quantidade</i>
00.00.000-0	XXXXXXXXXXXXXXXX	00

#### Observações gerais:

- ☒ Procure sempre informar o CEP correto para facilitar futuros envios via correios.
- ☒ Indique sempre o nome e telefone do comprador, para o caso de dúvidas, nossos atendentes possam entrar em contato.
- ☒ Procure sempre consultar se a transportadora indicada em seu pedido faz a coleta em Venâncio Aires/RS.
- ☒ Para agilizar seu atendimento sempre informe o **código** e a **descrição completa dos produtos**, bem como o modelo do equipamento.
- ☒ Faça seu pedido **sempre por FAX**, para evitar erros de interpretação.

**EM CASO DE DÚVIDAS, NÃO HESITE EM CONTATAR COM NOSSO DEPARTAMENTO DE PEÇAS ATRAVÉS DO TELEFONE/FAX (51) 3741-3100.**

**USE PEÇAS ORIGINAIS TRAMONTINI**

## Catálogo de peças TR 9 - 12

Bloco do cilindro.....	5
Tampa lateral.....	5
Sistema de arrefecimento - Radiador.....	8
Sistema de arrefecimento - Sifão.....	11
Cabeçote.....	13
Pistão / Biela.....	16
Virabrequim.....	17
Volante.....	17
Balanceador TR12.....	19
Balanceador TR9.....	20
Comando de válvulas.....	21
Sistema de admissão.....	22
Sistema de exaustão.....	23
Sistema de lubrificação.....	24
Sistema de combustível.....	26
Tanque de combustível.....	26
Sistema do acelerador.....	29
Sistema bomba injetora.....	31
Sistema bico injetor.....	33
Acessórios TR9.....	34
Acessórios TR12.....	35

## Catálogo de peças TR 18 - 22 - 30

Cabeçote.....	37
Bloco do cilindro.....	40
Comando de válvulas.....	40
Sistema do acelerador.....	43
Tampa lateral.....	43
Pistão / Biela.....	45
Virabrequim.....	45
Volante.....	47
Sistema elétrico.....	47
Sistema de admissão.....	49
Sistema de exaustão.....	51
Sistema de combustível.....	53
Tanque de combustível.....	55
Sistema de lubrificação.....	57
Sistema bomba injetora.....	59
Sistema bico injetor.....	61
Sistema de arrefecimento - Radiador.....	63
Sistema de arrefecimento - Sifão.....	66
Motor de partida.....	67
Acessórios.....	69

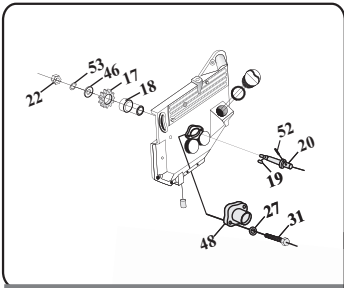
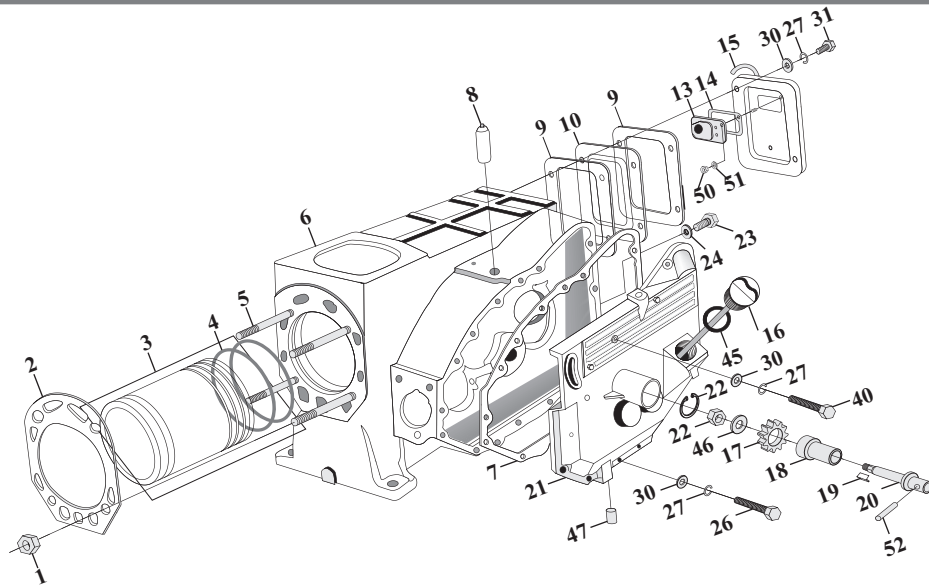
**TR9 - 12**

**CATÁLOGO DE PEÇAS**



***Tramontini***

TR9



TR12

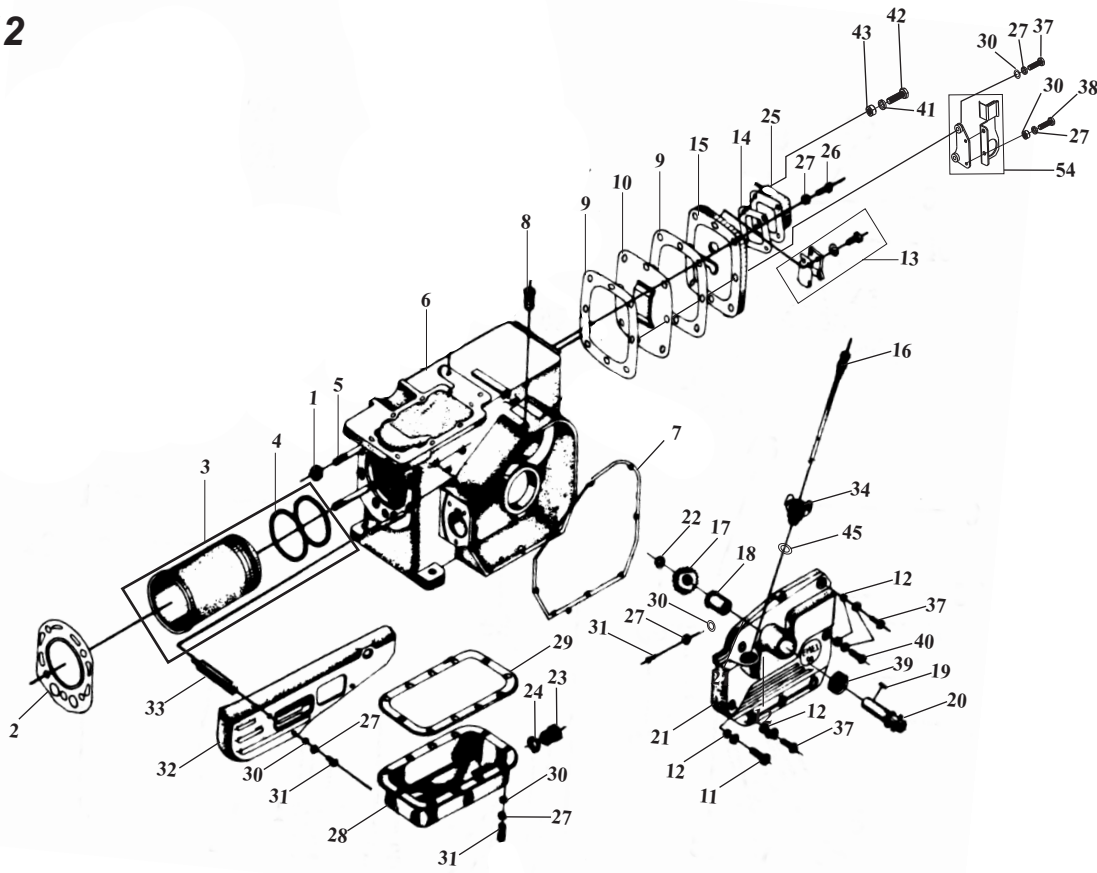
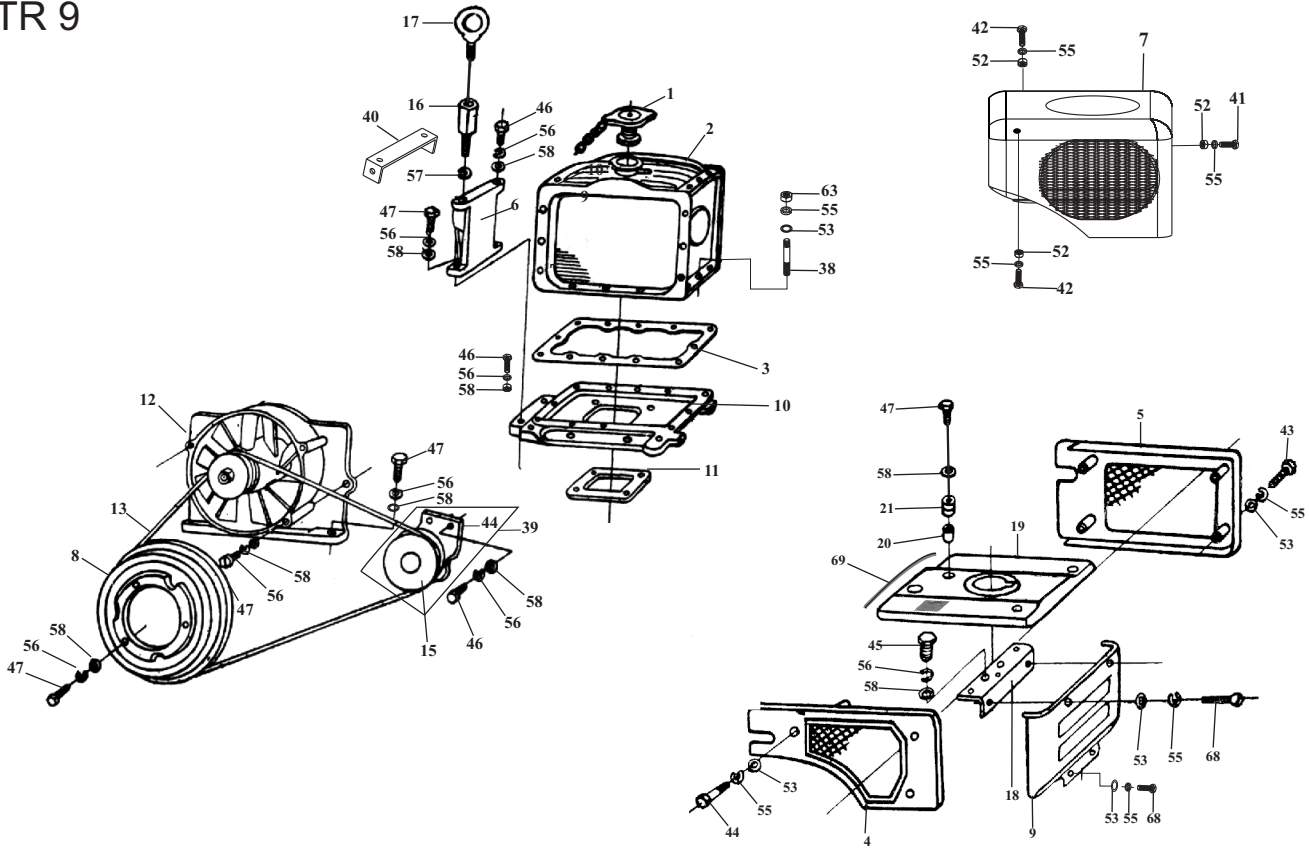




FIG.	ESPECIFICAÇÃO	CÓDIGO	Qtd	TR 9	TR 12
1	Porca do cabeçote	01.10.001-7	4	x	
-	Porca do cabeçote	10.10.018-0	4		x
2	Junta do cabeçote	01.10.002-5	1	x	
-	Junta do cabeçote	10.10.015-6	1		x
3	Conjunto cilindro STD	01.10.003-3	1	x	
-	Conjunto cilindro STD	10.10.016-4	1		x
4	Anel vedação do cilindro (Oring 80 x 2,50)	01.10.004-1	2	x	
-	Anel vedação do cilindro (Oring 82 x 2,65)	10.10.017-2	2		x
5	Prisioneiro cabeçote	01.10.005-0	4	x	
-	Prisioneiro cabeçote	10.10.019-9	4		x
6	Bloco	01.10.206-1	1	x	
-	Bloco (Placa engrenagem intermediária do balanceador-2 furos)	01.10.106-4	1	x	
-	Bloco	10.10.063-6	1		x
-	Bloco (Placa engrenagem intermediária do balanceador-3 furos)	01.10.006-8	1	x	
7	Junta da tampa de distribuição	01.10.019-0	1	x	
-	Junta da tampa de distribuição	10.10.001-6	1		x
8	Bucha do eixo acelerador	01.10.008-4	1	x	
-	Bucha do eixo acelerador	10.10.047-4	1		x
9	Junta da tampa traseira	01.10.009-2	2	x	
-	Junta da tampa traseira	10.10.034-2	2		x
10	Chapa proteção da tampa traseira	01.10.010-6	1	x	
-	Chapa defletora da tampa traseira	10.10.035-0	1		x
11	Parafuso sextavado M6 x 45	60.10.009-5	1		x
12	Arruela vedação cobre M6 x 10 x 2mm	60.50.012-3	8		x
13	Respiro	01.10.013-1	1	x	
-	Respiro	10.10.042-3	1		x
14	Junta respiro do carter	01.10.014-9	1	x	
-	Junta da tampa do respiro	10.10.037-7	1		x
15	Tampa traseira	01.10.015-7	1	x	
-	Tampa traseira	10.10.036-9	1		x
16	Vareta do nível de óleo	01.10.032-7	1	x	
-	Vareta do nível do óleo	10.10.048-2	1		x
17	Engrenagem da manivela	01.10.027-0	1	x	
-	Engrenagem da manivela	10.10.061-0	1		x
18	Bucha da manivela	01.10.026-2	1	x	
-	Bucha da manivela	10.10.046-6	1		x
19	Chaveta 5 x 5 x 10	01.10.025-4	1	x	
-	Chaveta 5 x 5 x 16 (Convexa nas extremidades)	10.10.053-9	1		x
20	Eixo da manivela (C/ rosca)	01.10.024-6	1	x	
-	Eixo da manivela (C/ anel elástico)	01.10.124-6	1	x	
-	Eixo da manivela	10.10.054-7	1		x
21	Tampa de distribuição	01.10.020-3	1	x	
-	Tampa de distribuição (Triangular)	01.10.120-0	1	x	
21	Tampa de distribuição	10.10.059-8	1		x
22	Porca sextavado M8	60.20.002-2	1	x	
-	Anel elástico eixo Ø14	10.13.017-9	1	x	
-	Anel elástico eixo Ø18	40.13.113-1	1		x
23	Bujão imantado carter M16	10.10.002-4	1	x	x
-	Bujão imantado carter lata M14	20.11.037-5	1		x
24	Arruela de vedação cobre M14 x 21 x 1,5mm	60.50.005-0	1		x
-	Arruela de vedação cobre M16 x 20 x 1mm	60.50.006-9	1	x	x
25	Tampa do respiro	10.10.038-5	1		x
26	Parafuso sextavado M6 x 20	60.10.004-4	9	x	x
27	Arruela pressão M6	60.40.003-0	24	x	x



TR 9



TR 12

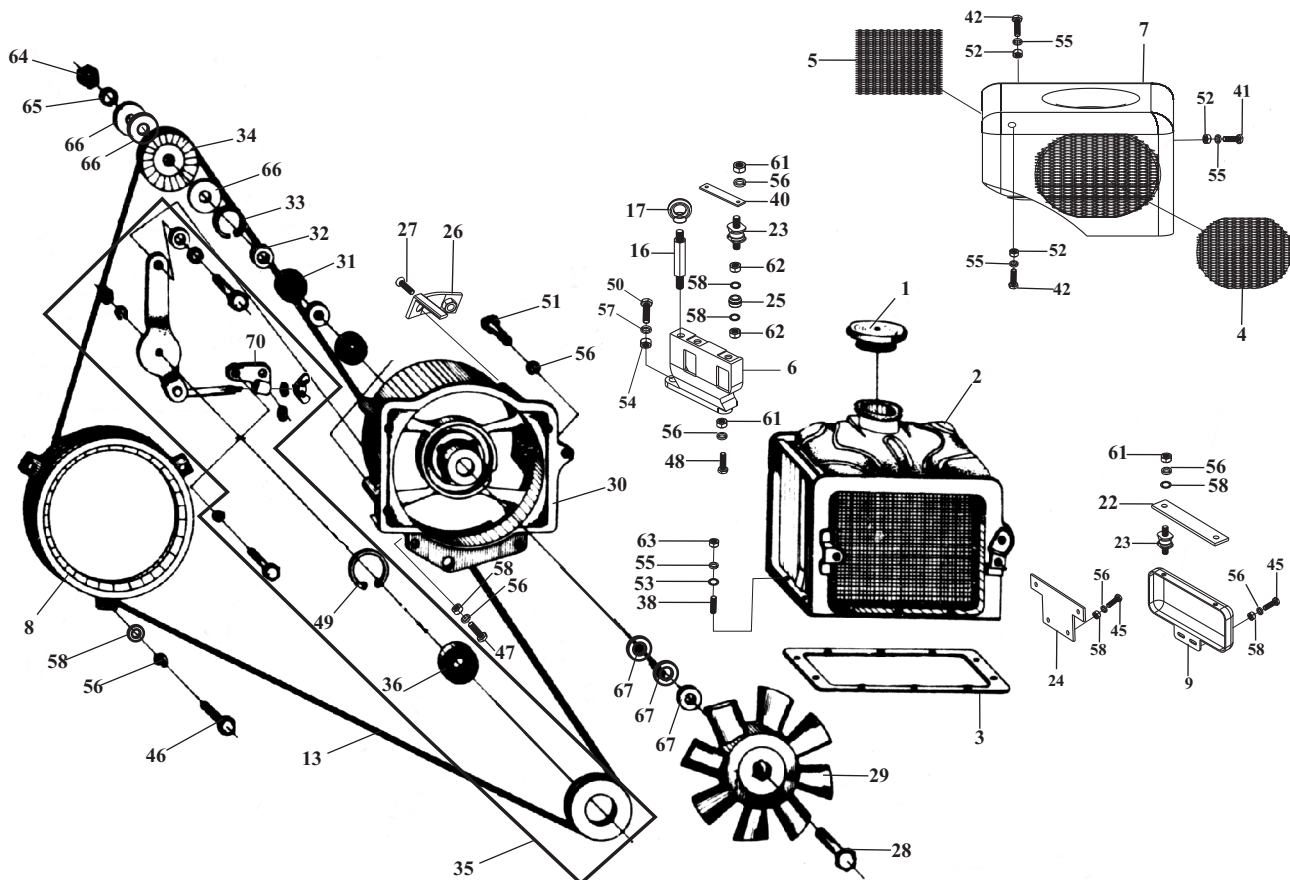


FIG.	ESPECIFICAÇÃO	CÓDIGO	Qtd	TR 9	TR 12
1	Tampa do radiador semi-selado trink	10.11.001-1	1	x	x
2	Radiador aletas diagonais	01.24.007-2	1	x	
-	Radiador aletas diagonais	10.11.002-0	1		x
3	Junta do radiador	01.24.003-0	1	x	
-	Junta do radiador / sifão	10.11.003-8	1		x
4	Tela proteção saída radiador ( Tq. Lata )	10.11.004-6	1		x
-	Tela proteção saída radiador ( Tq. Lata )	01.25.010-8	1	x	
5	Tela proteção entrada radiador ( Tq. Lata )	01.25.015-9	1	x	
-	Tela proteção entrada radiador ( Tq. Lata )	10.11.016-0	1		x
6	Suporte carenagem radiador	01.24.013-7	1	x	
-	Suporte carenagem radiador	10.10.029-6	1		x
7	Carenagem radiador ( Polietileno )	01.25.119-8	1	x	
-	Carenagem radiador ( Polietileno )	10.11.015-1	1		x
8	Polia para volante sem imantação	10.11.047-0	1		x
-	Polia para volante sem imantação	01.24.020-0	1	x	
9	Carenagem traseira radiador ( Tq. Lata )	01.25.012-4	1	x	
-	Carenagem traseira radiador ( Tq. Lata )	10.10.023-7	1		x
10	Base do radiador	01.24.002-1	1	x	
11	Junta sifão / base radiador	01.11.004-7	1	x	
12	Cj. ventilador	01.24.018-8	1	x	
13	Correia dentada 10AV 1060	10.11.041-0	1		x
-	Correia dentada 10AV 0940	01.24.119-2	1	x	
14	Suporte da polia esticador	01.24.200-8	1	x	
15	Polia esticador correia	01.24.121-4	1	x	
16	Suporte gancho de elevação	01.24.015-3	1	x	
-	Suporte gancho de elevação	10.12.016-5	1		x
17	Gancho de elevação	01.24.017-0	1	x	
17	Gancho de elevação	10.12.028-9	1		x
18	Suporte das carenagens ( Tq. Lata )	01.25.011-6	1	x	
19	Carenagem superior radiador ( Tq. Lata )	01.25.019-1	1	x	
20	Bucha coxim apoio ( Tq. Lata )	01.25.018-3	3	x	
21	Coxim apoio da carenagem ( Tq. Lata )	01.25.017-5	3	x	
22	Suporte carenagem traseira ( Tq. Lata )	10.10.025-3	1		x
23	Coxim de apoio ( Tq. Lata )	10.10.024-5	4		x
24	Suporte inferior carenagem	10.11.140-9	1		x
25	Coxim de apoio	10.21.033-4	2		x
26	Suporte lateral fixação carenagem ( Tq. Polietileno )	10.21.116-1	1		x
27	Parafuso philips M8x15 cabeça chata	60.10.142-3	1		x
28	Parafuso fixação Hélice ventilador	10.11.006-2	1		x
29	Hélice do ventilador	10.11.005-4	1		x
30	Carcaça do ventilador	10.11.013-5	1		x
31	Rolamento 6201 2RH C3	10.11.026-7	1		x
32	Bucha do ventilador	10.11.025-9	1		x
33	Anel elástico Ø34mm	10.11.124-7	1		x
34	Polia ventilador	10.11.022-4	1		x
35	Esticador da correia	10.11.051-8	1		x
36	Rolamento 6203 C3	20.19.006-9	1		x
38	Prisioneiro M6x25	60.11.004-2	12	x	x
39	Cj. esticador da correia	01.24.021-8	1	x	
40	Suporte fixação da carenagem ( Tq. Polietileno )	01.25.211-9	1	x	
-	Suporte coxim ( Tq. Lata )	10.10.030-0	1		x
41	Parafuso sextavado M6x15	60.10.003-6	5	x	x
42	Parafuso sextavado M6x20	60.10.004-4	2	x	x
44	Parafuso sextavado M6x50	60.10.010-9	3	x	

FIG.	ESPECIFICAÇÃO	CÓDIGO	Qtd	TR 9	TR 12
45	Parafuso sextavado M8x16	60.10.031-1	4	x	x
46	Parafuso sextavado M8x20	60.10.032-0	6	x	x
47	Parafuso sextavado M8x25	60.10.033-8	13	x	x
48	Parafuso sextavado M8x45	60.10.037-1	2		x
49	Anel elástico furo Ø40mm	10.11.038-0	1		x
50	Parafuso sextavado M10x35	60.10.064-8	2		x
51	Parafuso sextavado M8x40	60.10.036-2	1		x
52	Arruela Lisa M6x18x1,5	60.50.000-0	4	x	x
53	Arruela Lisa M6x12x1,5	60.30.003-5	19	x	x
55	Arruela pressão M6	60.40.003-0	19	x	x
56	Arruela pressão M8	60.40.004-8	17	x	x
57	Arruela pressão M10	60.40.005-6	3	x	x
58	Arruela lisa M8x17x1,5	60.30.004-3	22	x	x
61	Porca sextavado M8	60.20.002-2	6		x
62	Porca pressão sextavado M8	60.20.010-9	4	x	x
63	Porca sextavado M6	60.20.001-4	12		x
64	Porca sextavado M12	60.20.004-9	1		x
65	Arruela pressão M12	60.40.006-4	1		x
66	Arruela lisa M12x35x2,5	44.01.021-4	3		x
67	Arruela lisa M12x24x2,5	60.30.006-0	3	x	x
68	Parafuso sextavado M6x12	60.10.011-7	4	x	
69	Perfil de borracha	01.25.020-5	280mm	x	
70	Apoio suporte do esticador correia	10.11.032-1	1		x
-	Rolamento 6202 C3	20.19.007-7	1	x	
-	Cj. ventilador	10.11.052-6	1		x

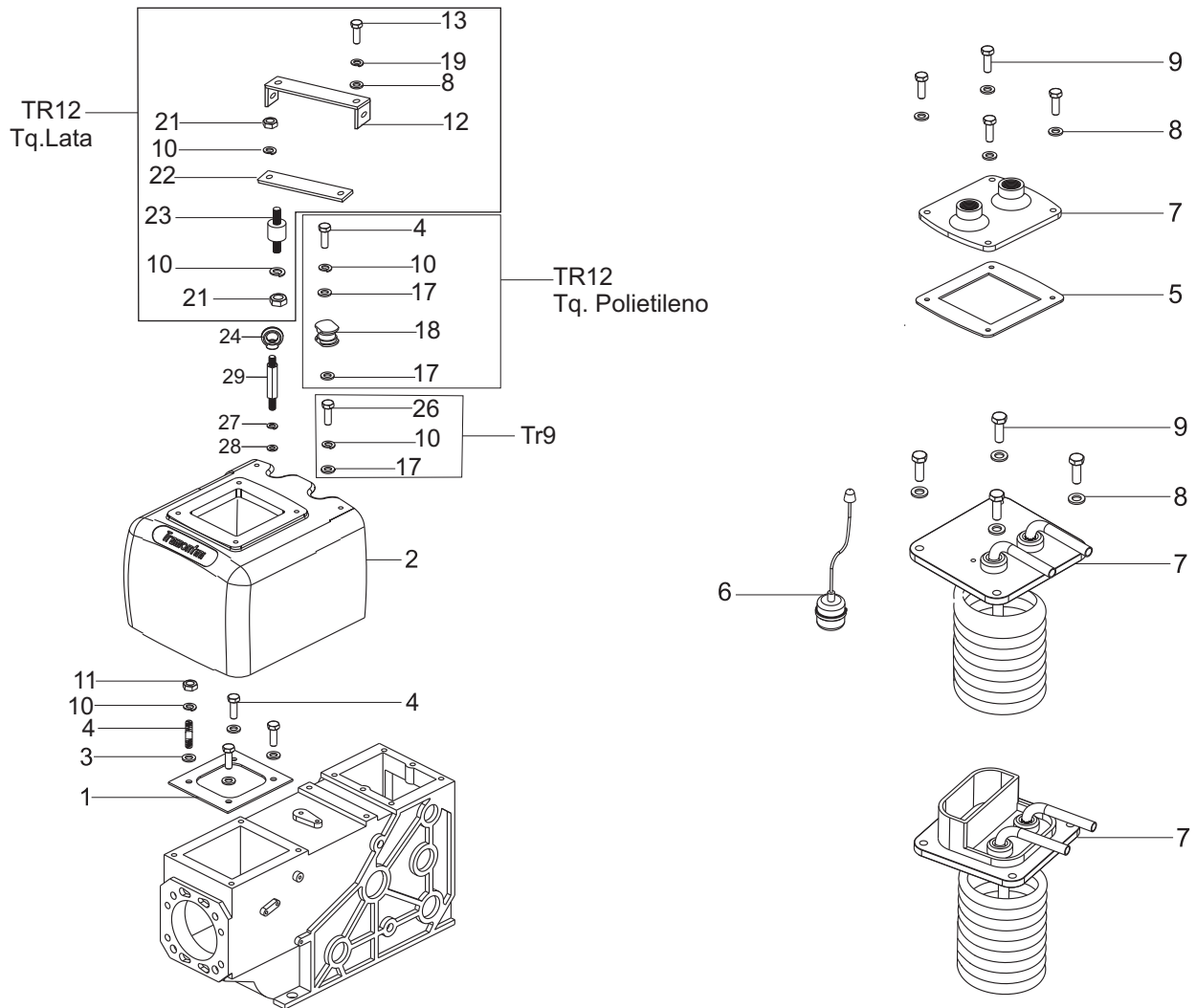
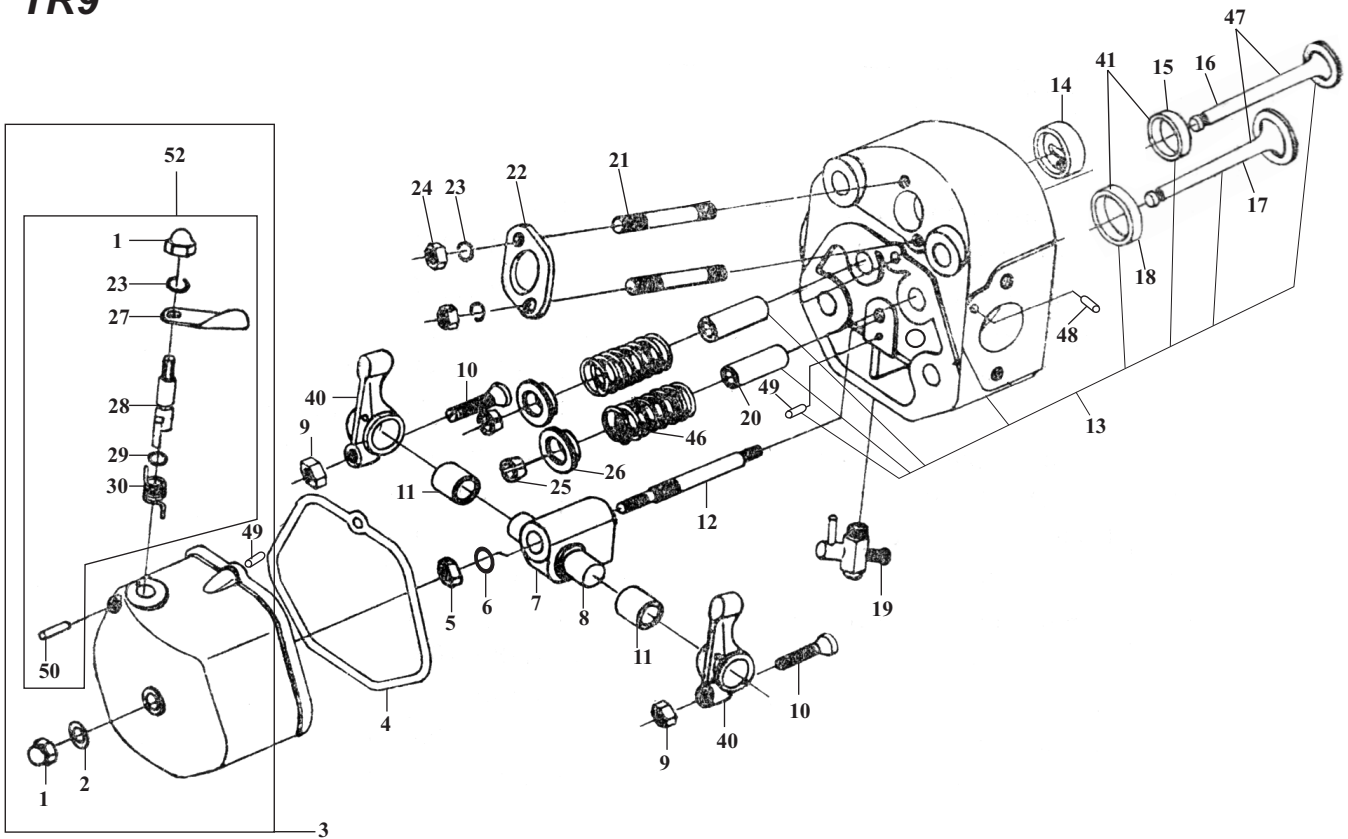


FIG.	ESPECIFICAÇÃO	CÓDIGO	Qty	TR 9	TR 12
1	Junta borracha sifão/radiador	10.11.003-8	1		x
-	Junta sifão /base radiador	01.11.004-7	1	x	
2	Sifão alumínio	10.12.009-2	1		x
-	Sifão alumínio	01.11.107-8	1	x	
3	Arruela lisa M8 x 17 x 1,5mm	60.30.004-3	4	x	
4	Prisioneiro M6 x 30 (20 x 10)	60.11.003-1	10		x
-	Parafuso sextavado M8 x 35	60.10.035-4	4	x	
5	Junta da tampa do sifão (Plástico)	10.12.013-0	1	x	x
-	Junta da tampa do sifão	20.15.005-9	1	x	x
-	Junta da tampa do sifão (Plástico)	01.11.012-8	1	x	
6	Bóia do sifão (Plástico)	01.11.016-1	1		x
-	Bóia do sifão	20.15.006-7	1	x	x
7	Tampa sifão circulação (Plástico)	10.12.216-4	1	x	x
-	Tampa sifão circulação (Plástico)	01.11.011-0	1	x	
-	Tampa sifão serpentina-selada	50.14.104-0	1	x	x
-	Tampa sifão serpentina-aberta	50.14.004-3	1	x	x
-	Tampa sifão circulação	20.15.010-5	1	x	x



TR9



TR12

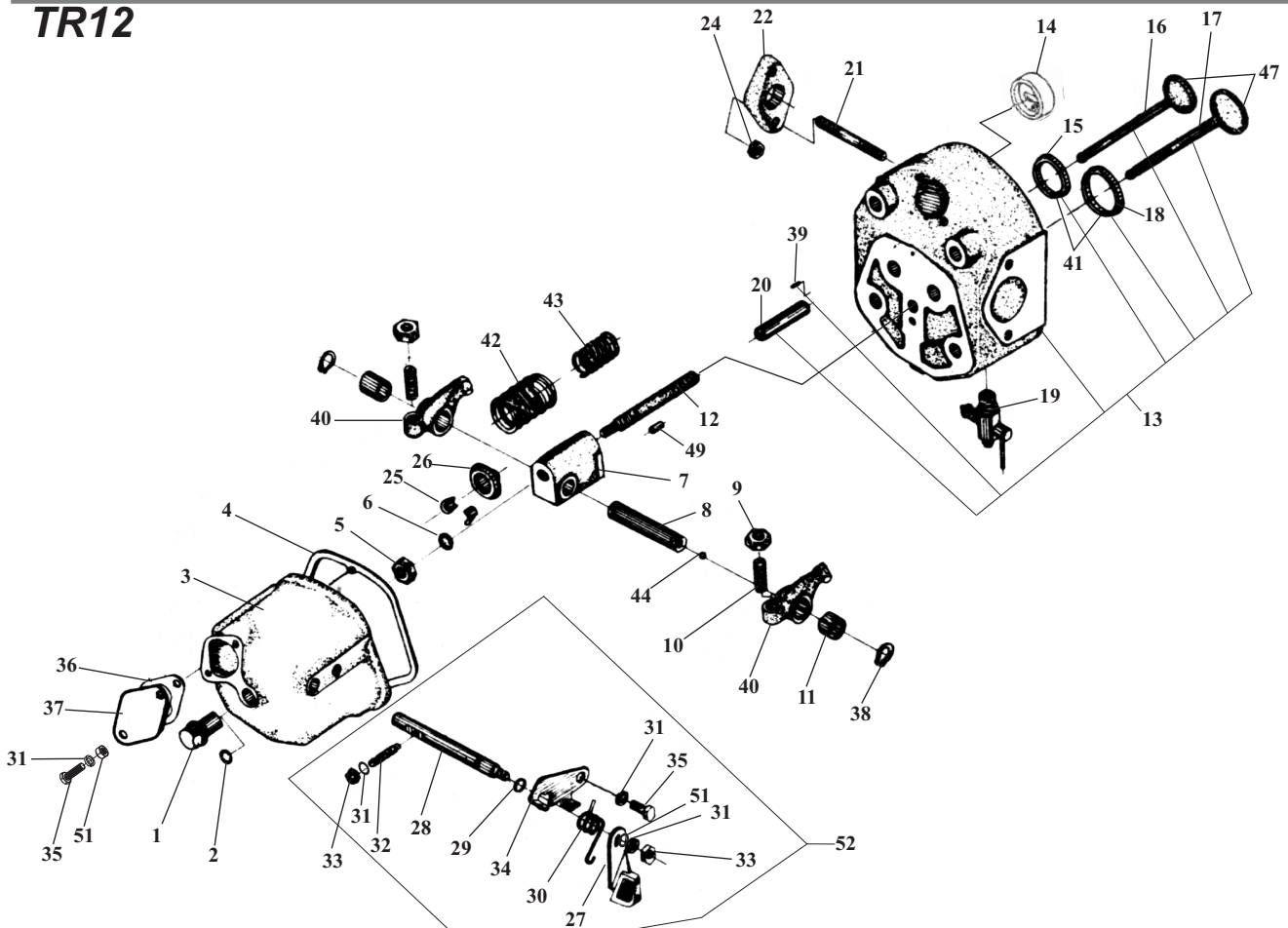




FIG.	ESPECIFICAÇÃO	CÓDIGO	Qtd	TR 9	TR 12
1	Porca fixação tampa de válvula	10.13.035-7	1		x
-	Porca fechada M8	60.20.013-8	2	x	
2	Arruela vedação cobre M8 x 12 x 2mm	60.50.002-6	1	x	
-	Anel oring 12 x 2	57.01.020-0	1		x
3	Tampa da válvula	01.12.031-0	1	x	
-	Tampa da válvula	10.13.039-0	1		x
4	Junta tampa da válvula	01.12.030-1	1	x	
-	Junta da tampa da válvula	10.13.040-3	1		x
5	Porca sextavada M10	60.20.003-1	1	x	x
6	Arruela pressão M10	60.40.005-6	1	x	x
7	Suporte dos balancins	01.12.027-1	1	x	
-	Suporte dos balancins	10.13.020-9	1		x
8	Eixo dos balancins	01.12.028-0	1	x	
-	Eixo dos balancins	10.13.022-5	1		x
9	Porca sextavado M10 (Rosca 1,0mm) - Baixa	10.13.021-7	2		x
-	Porca sextavado M8 (Rosca 1,00mm)	25.03.044-2	2	x	
-	Porca sextavado M8 (Rosca 1,25mm)	01.12.025-5	2	x	
10	Parafuso de ajustes de válvulas (Rosca 1,00mm)	01.12.023-9	2	x	
-	Parafuso de ajustes de válvulas (Rosca 1,25mm)	01.12.123-5	2	x	
-	Parafuso de ajustes de válvulas	10.13.024-1	2		x
11	Bucha do balancin	01.12.026-3	2	x	
-	Bucha do balancin	10.13.016-0	2		x
12	Prisioneiro suporte balancins	01.12.022-0	1	x	
-	Prisioneiro suporte balancins	10.13.018-7	1		x
13	Cabeçote	10.13.004-7	1		x
-	Cabeçote	01.12.013-1	1	x	
14	Ante-câmara	01.12.014-0	1	x	
-	Ante câmara	10.13.049-8	1		x
15	Assento válvula de escape	01.12.015-8	1	x	
-	Assento válvula de escape	10.13.013-6	1		x
16	Válvula de escape	10.13.010-1	1		x
-	Válvula de escape	01.12.016-6	1	x	
17	Válvula de admissão	10.13.011-0	1		x
-	Válvula de admissão	01.12.017-4	1	x	
18	Assento válvula de admissão	01.12.018-2	1	x	x
-	Assento válvula de admissão	10.13.012-8	1		x
19	Torneira de dreno	20.11.054-5	1	x	
-	Torneira de dreno	20.11.154-1	1		x
20	Jogo guia da válvula	01.12.035-2	1	x	
-	Jogo guia da válvula	10.13.008-0	1		x
21	Prisioneiro M8 x 80 x 1,5mm	10.13.003-9	2		x
-	Prisioneiro M8 x 70 x 1,5mm	01.12.011-5	2	x	
22	Suporte do injetor	20.10.026-4	1	x	x
23	Arruela de pressão M8	60.40.004-8	3	x	
24	Porca sextavado M8	60.20.002-2	2	x	x
25	Conjunto da trava da válvula do cabeçote	01.12.032-8	2	x	
-	Conjunto da trava da válvula do cabeçote	10.13.043-8	2		x
26	Prato da mola da válvula	10.13.005-5	2		x
-	Prato da mola da válvula	01.12.033-6	2	x	
27	Alavanca de descompressão	10.13.026-8	1		x
-	Alavanca de descompressão	01.12.007-7	1	x	
28	Eixo de descompressão	01.12.006-9	1	x	
-	Eixo de descompressão	10.13.030-6	1		x
29	Anel oring 8 x 1,5	01.01.010-2	1	x	
-	Anel oring 6,2 x 2	01.12.005-0	1	x	
30	Mola alavanca de descompressão	01.12.004-2	1	x	



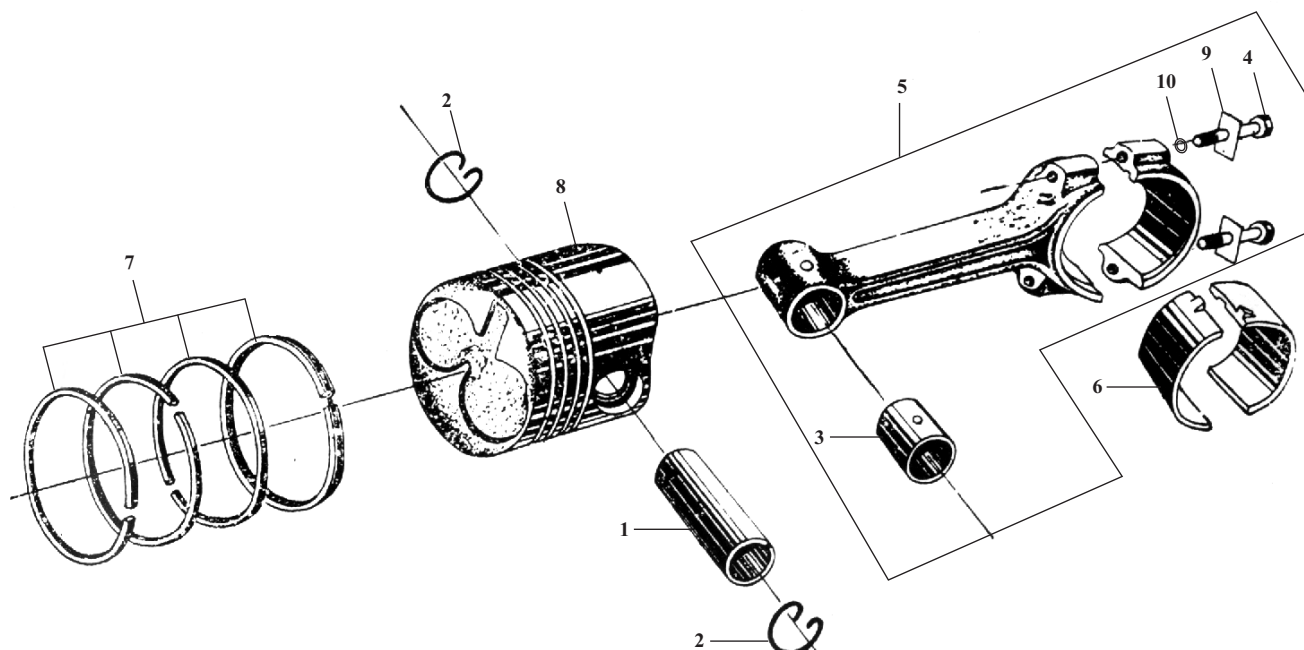


FIG.	ESPECIFICAÇÃO	CÓDIGO	Qty	TR 9	TR 12
1	Pino do pistão	01.13.001-3	1	x	
-	Pino do pistão	10.14.006-9	1		x
2	Anel elástico furo Ø24mm	50.53.516-1	2	x	
-	Anel elástico furo Ø28mm	40.13.060-6	2		x
3	Bucha da biela	01.13.003-0	1	x	
-	Bucha da biela	10.14.015-8	1		x
4	Parafuso da biela	01.13.004-8	2	x	
-	Parafuso da biela	10.14.001-8	2		x
5	Biela (Motor c/ balanceador)	01.13.105-2	1	x	
-	Biela (Motor s/ balanceador)	01.13.005-6	1	x	
-	Biela	10.14.007-7	1		x
6	Jogo bronzinas de biela STD	01.13.006-4	1	x	
-	Jogo bronzinas de biela STD	10.14.004-2	1		x
-	Jogo bronzina da biela 0,25	01.13.106-1	1	x	
-	Jogo bronzina da biela 0,25	10.14.104-9	1		x
-	Jogo bronzina da biela 0,50	10.14.012-3	1		x
-	Jogo bronzina da biela 0,50	01.13.206-9	1	x	
7	Jogo de anéis STD	01.13.007-2	1	x	
-	Jogo de anéis STD	10.14.008-5	1		x
8	Pistão STD	01.13.008-1	1	x	
-	Pistão STD	10.14.009-3	1		x
9	Trava parafuso da biela	01.13.009-9	2	x	
-	Trava parafuso da biela	10.14.002-6	2		x
10	Arruela lisa M10 x 17 x 1,5mm	60.30.022-1	2	x	
-	Conjunto pistão, pino e travas STD	01.13.010-2	1	x	
-	Conjunto pistão, pino e travas	10.14.010-7	1		x
-	Conjunto cilindro, pistão, anéis STD	01.13.011-0	1	x	
-	Conjunto cilindro, pistão, anéis STD	10.14.011-5	1		x

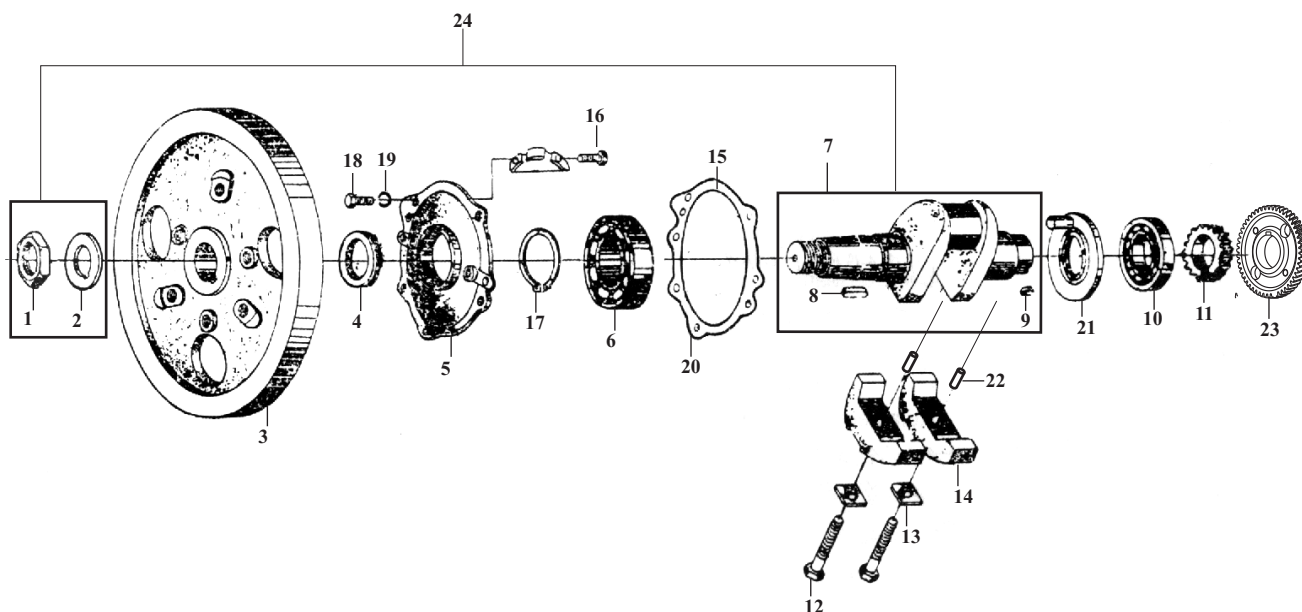


FIG.	ESPECIFICAÇÃO	CÓDIGO	Qty	TR 9	TR 12
1	Porca sextavada de fixação M42 x 2mm	10.15.002-1	1		x
-	Porca sextavada de fixação M36 x 2mm	01.14.017-5	1	x	
2	Arruela trava da porca M42	10.15.001-3	1		x
-	Arruela trava da porca M36	01.14.016-7	1	x	
3	Volante (rolamento esfera)	10.15.003-0	1		x
-	Volante	01.14.015-9	1	x	
4	Retentor 50x75x12 (Rolamento cônico e esfera)	10.15.004-8	1		x
-	Retentor 45x62x12	01.14.014-0	1	x	
5	Flange lado volante (Rolamento esfera)	10.15.005-6	1		x
-	Flange lado volante (Rolamento cônico)	10.15.105-2	1		x
-	Flange virabrequim	01.14.013-2	1	x	
6	Rolamento NJ 311	10.15.009-9	1		x
-	Rolamento 30211 cônico de rolete	10.15.109-5	1		x
-	Rolamento 6310 C3	01.14.011-6	1	x	
7	Virabrequim (Rolamento esfera)	10.15.015-3	1		x
-	Virabrequim (Rolamento cônico)	10.15.115-0	1		x
-	Virabrequim STD (Sem furo)	01.14.109-4	1	x	
-	Virabrequim STD (Com furo)	01.14.009-4	1	x	
8	Chaveta 8x12x39mm	10.15.014-5	1		x
-	Chaveta 8x12x32mm	01.14.008-6	1	x	
9	Chaveta 7x8x28mm	10.15.012-9	1		x
-	Chaveta 5x5x10mm	01.10.025-4	1	x	
-	Chaveta 5x5x15mm	01.14.004-3	1	x	
10	Rolamento rolete N211EC	10.15.016-1	1		x
-	Rolamento cônico/capa 30211	10.15.109-5	1		x
-	Rolamento NJ210 C3 Roletes	01.14.002-7	1	x	
11	Engrenagem virabrequim	10.15.017-0	1		x
-	Engrenagem virabrequim (Dente reto)	01.14.101-5	1	x	

FIG.	ESPECIFICAÇÃO	CÓDIGO	Qtd	TR 9	TR 12
11	Engrenagem virabrequim (Helicoidal)	01.14.001-9	1	x	
12	Parafuso contra peso virabrequim	10.15.010-2	2		x
-	Parafuso contra peso virabrequim	01.14.007-8	2	x	
13	Trava p/ parafuso contrapeso virabrequim	10.15.011-0	2		x
-	Trava p/ parafuso contrapeso virabrequim	01.14.006-0	2	x	
14	Contra peso virabrequim	10.15.013-7	2		x
-	Contra peso virabrequim	01.14.005-1	2	x	
15	Parafuso sextavado M6x10	60.10.001-0	4	x	
16	Trava rolamento no flange virabrequim	01.14.020-5	2	x	
17	Anel elástico eixo Ø46mm (Virabrequim c/furo)	01.14.012-4	1	x	
18	Parafuso sextavado M8x25	60.10.033-8	5		x
-	Parafuso sextavado M8x20	60.10.032-0	5	x	
19	Arruela pressão M8	60.40.004-8	5		x
20	Junta flange virabrequim	10.10.027-0	3		x
-	Junta flange virabrequim	01.14.010-8	3	x	
21	Defletor de óleo (Virabrequim c/furo)	01.14.003-5	1	x	
22	Pino guia 8x20	40.18.004-2	2	x	
23	Engrenagem do balanceador	10.15.018-8	1		x
24	Cj. Virabrequim ( Modelo c/ furo )	01.14.009-4	1	x	
-	Cj. Virabrequim ( Modelo s/ furo )	01.14.109-4	1	x	
-	Cj. Virabrequim ( Rolamento esfera )	10.15.015-3	1		x
-	Cj. Virabrequim ( Rolamento cônico )	10.15.115-0	1		x

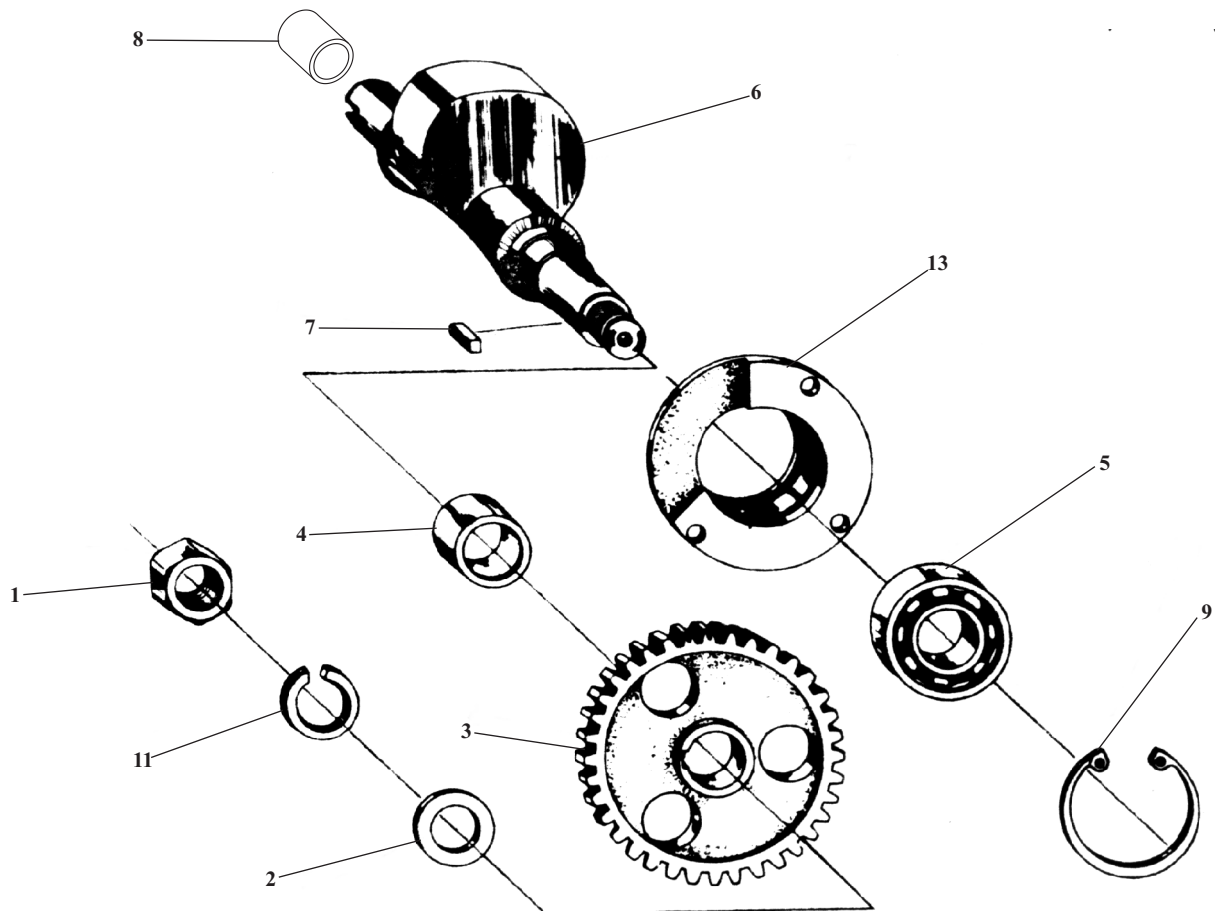


FIG.	ESPECIFICAÇÃO	CÓDIGO	Qtd
1	Porca M18 eixo do balanceador e comando	10.17.001-4	1
2	Arruela lisa M18 x 34 x 2,5mm	10.17.003-0	1
3	Engrenagem do balanceador	10.17.004-9	1
4	Bucha espaçadora	10.17.005-7	1
5	Rolamento 6205 balanceador	01.16.006-0	1
6	Balanceador do motor	10.17.007-3	1
7	Chaveta 6 x 6 x 12	10.17.006-5	1
8	Bucha do balanceador	10.10.028-8	1
9	Anel elástico furo Ø57	43.14.059-9	1
11	Arruela de pressão M18	10.17.002-2	1
13	Flange do balanceador	10.17.008-1	1

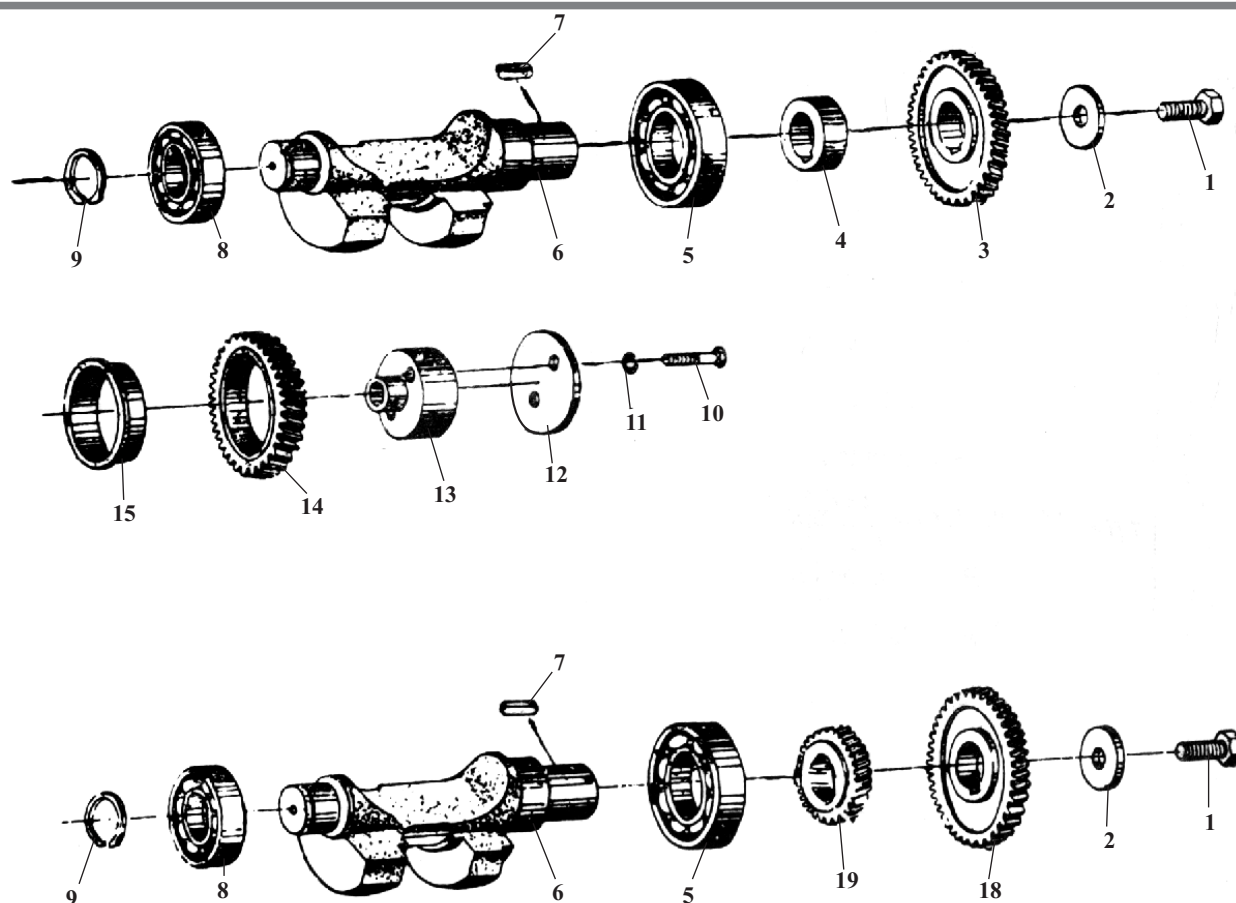


FIG.	ESPECIFICAÇÃO	CÓDIGO	Qtd
1	Parafuso sextavado 8.8 M8x20	60.10.032-0	2
2	Arruela M8 x 44 x 3mm	01.15.002-2	2
3	Engrenagem superior balanceador (helicoidal)	01.15.003-0	1
4	Espaçador engrenagem superior balanceador	01.15.004-9	1
5	Rolamento 6207C3	01.15.005-7	2
6	Eixo balanceador	01.15.006-5	2
7	Chaveta 6 x 6 x 22	01.15.007-3	2
8	Rolamento 6204 (blindagem plastica)	40.11.016-8	2
9	Anel elástico eixo Ø18mm	40.13.113-1	2
10	Parafuso sextavado 8.8 M6x35	60.10.007-9	2
11	Arruela Pressão M6	60.40.003-0	2
12	Placa fixação engrenagem intermediária 2 furos	01.15.012-0	1
-	Placa fixação engrenagem intermediária 3 furos	01.15.112-6	1
13	Flange apoio engrenagem intermediária 2 furos	01.15.013-8	1
-	Flange apoio engrenagem Intermediária 3 furos	01.15.113-4	1
14	Engrenagem intermediária (helicoidal)	01.15.014-6	1
15	Bucha da engrenagem intermediária	01.15.015-4	1
18	Engrenagem balanceador inferior (helicoidal)	01.15.018-9	1
19	Engrenagem ligação balanceador (helicoidal)	01.15.019-7	1

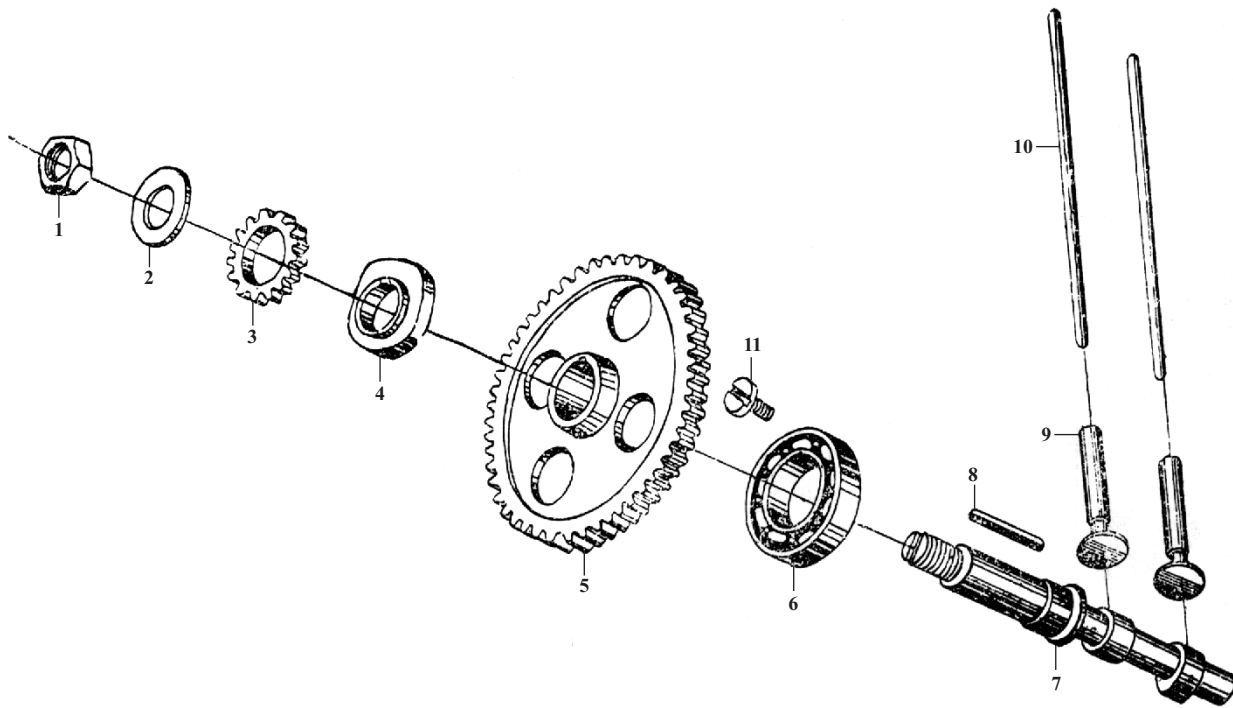
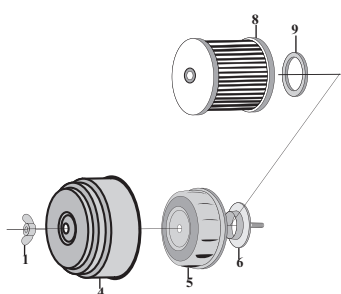


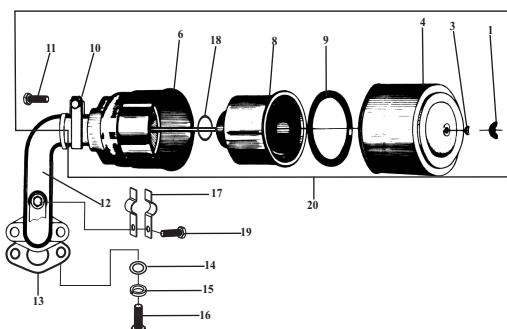
FIG.	ESPECIFICAÇÃO	CÓDIGO	Qty	TR 9	TR 12
1	Porca M16 eixo comando	01.16.001-0	1	x	
-	Porca M18 eixo comando	10.17.001-4	1		x
2	Arruela lisa M16x30x2,5mm	60.30.008-6	1	x	
-	Arruela lisa M18x34x2,5mm	10.17.003-0	1		x
3	Engrenagem manivela eixo comando Ø24mm interno	01.16.003-6	1	x	
-	Engrenagem manivela eixo comando Ø20mm interno	01.16.103-2	1	x	
-	Engrenagem manivela eixo comando	10.16.003-5	1		x
4	Excêntrico acionamento bomba injetora	01.16.004-4	1	x	
-	Excêntrico acionamento bomba injetora	10.16.004-3	1		x
5	Engrenagem comando (Dente helicoidal)	01.16.005-2	1	x	
-	Engrenagem comando (Dente reto)	01.16.105-8	1	x	
-	Engrenagem comando	10.16.005-1	1		x
6	Rolamento 6205C3	01.16.006-0	1	x	
-	Rolamento 6006	10.16.007-8	1		x
7	Eixo do comando ( Engrenagem helicoidal )	01.16.007-9	1	x	
-	Eixo do comando	10.16.010-8	1		x
-	Eixo do comando ( Engrenagem reta )	01.16.107-5	1	x	
8	Chaveta 5x5x48 mm	01.16.008-7	1	x	
-	Chaveta 8x8x50 mm	10.16.011-6	1		x
-	Chaveta 5x5x35 mm	01.16.108-3	1	x	
-	Chaveta 5x5x10 mm	01.10.025-4	1	x	
9	Tucho das varetas válvula	01.16.009-5	2	x	
-	Tucho das varetas válvula	10.16.009-4	2		x
10	Vareta da válvulas	01.16.010-9	2	x	
-	Vareta da válvulas	10.16.008-6	2		x
11	Parafuso trava rolamento comando	01.16.011-7	1	x	
-	Parafuso trava rolamento comando	10.16.006-0	1		x



## MODELO ANTIGO TR9



## MODELO ANTIGO TR12



## MODELO NOVO TR9/12

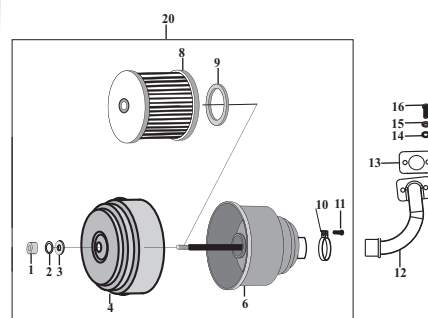
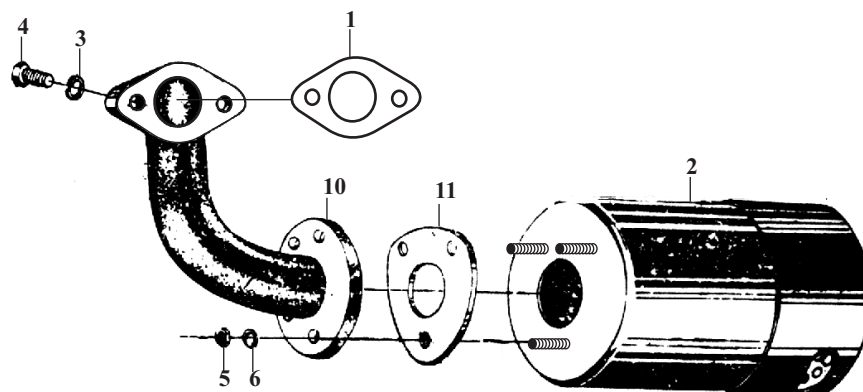


FIG.	ESPECIFICAÇÃO	CÓDIGO	Qty	ANTIGO		ATUAL	
				TR9	TR12	TR9	TR12
1	Porca borboleta M8	01.17.001-5	1	x			
-	Porca borboleta M6	20.14.201-3	1		x		
-	Porca pressão sextavada 1/4"	60.20.020-1	1			x	x
2	Arruela lisa 1/4"	10.18.102-6	1			x	x
3	Arruela emborrachada 1/4"	10.18.103-2	1			x	x
-	Arruela emborrachada do filtro	10.18.003-6	1		x		
4	Carcaça superior do filtro de ar	01.17.004-0	1	x			
-	Carcaça superior do filtro de ar	10.18.004-4	1		x		
-	Carcaça superior do filtro de ar	01.17.104-4	1			x	x
5	Ciclone do filtro de ar	01.17.005-8	1	x			
6	Apoio do elemento do filtro de ar	01.17.006-6	1	x			
-	Apoio do elemento do filtro de ar	10.18.008-7	1		x		
-	Apoio do elemento do filtro de ar	01.17.007-4	1			x	x
8	Elemento filtro de ar	01.17.015-5	1	x			
-	Elemento filtro de ar	10.18.006-0	1		x		
-	Elemento filtro de ar	01.17.115-5	1			x	x
9	Anel de vedação do filtro de ar	01.17.014-7	1	x			
-	Anel de vedação do filtro de ar	10.18.005-2	1		x		
-	Anel de vedação do filtro de ar	01.17.114-9	1			x	x
10	Abraçadeira do filtro de ar	10.18.009-5	1		x	x	x
11	Parafuso sextavado 1/4" x 1	60.10.099-1	1		x	x	x
12	Coletor de admissão	01.17.009-0	1	x			
-	Coletor de admissão	01.17.109-7	1			x	
-	Coletor de admissão	10.18.011-7	1		x		
-	Coletor de admissão	10.18.311-6	1				x
13	Junta coletor de admissão	01.12.020-4	1	x		x	
-	Junta coletor de admissão	10.18.013-3	1		x		x
14	Arruela lisa M8x17x1,5	60.30.004-3	2	x		x	
-	Arruela lisa M8x20x3	60.30.104-1	2		x		x
15	Arruela pressão M8	60.40.004-8	2	x	x	x	x
16	Parafuso sextavado M8x20	60.10.032-0	2	x	x	x	x
17	Grampo de fixação do tubo de injeção	10.18.010-9	2		x		x
18	Anel oring 49x3,5	43.04.125-6	1		x		
19	Parafuso do grampo fixação	10.18.019-2	1		x		x
20	Cj. Filtro de ar e coletor de admissão	01.17.409-6	1	x			
-	Cj. Filtro de ar e coletor de admissão	10.18.411-2	1		x		
-	Cj. Filtro de ar	10.18.012-5	1		x		
-	Cj. Filtro de ar	01.17.118-5	1			x	x

## TR9



## TR12

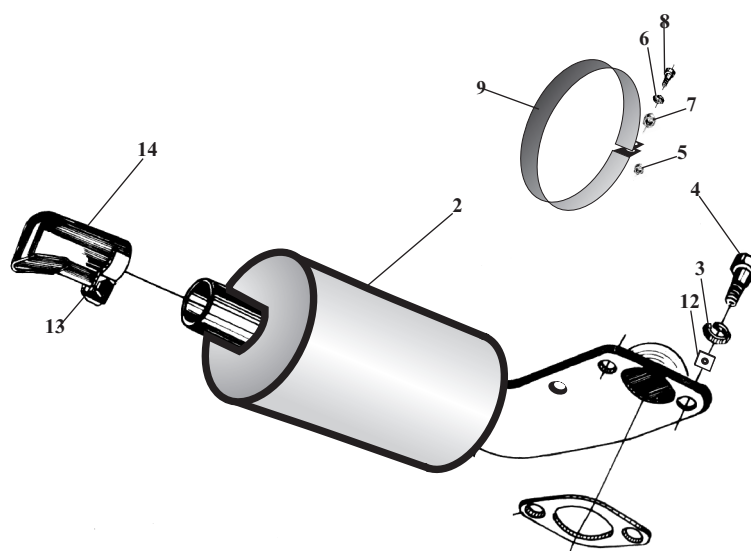
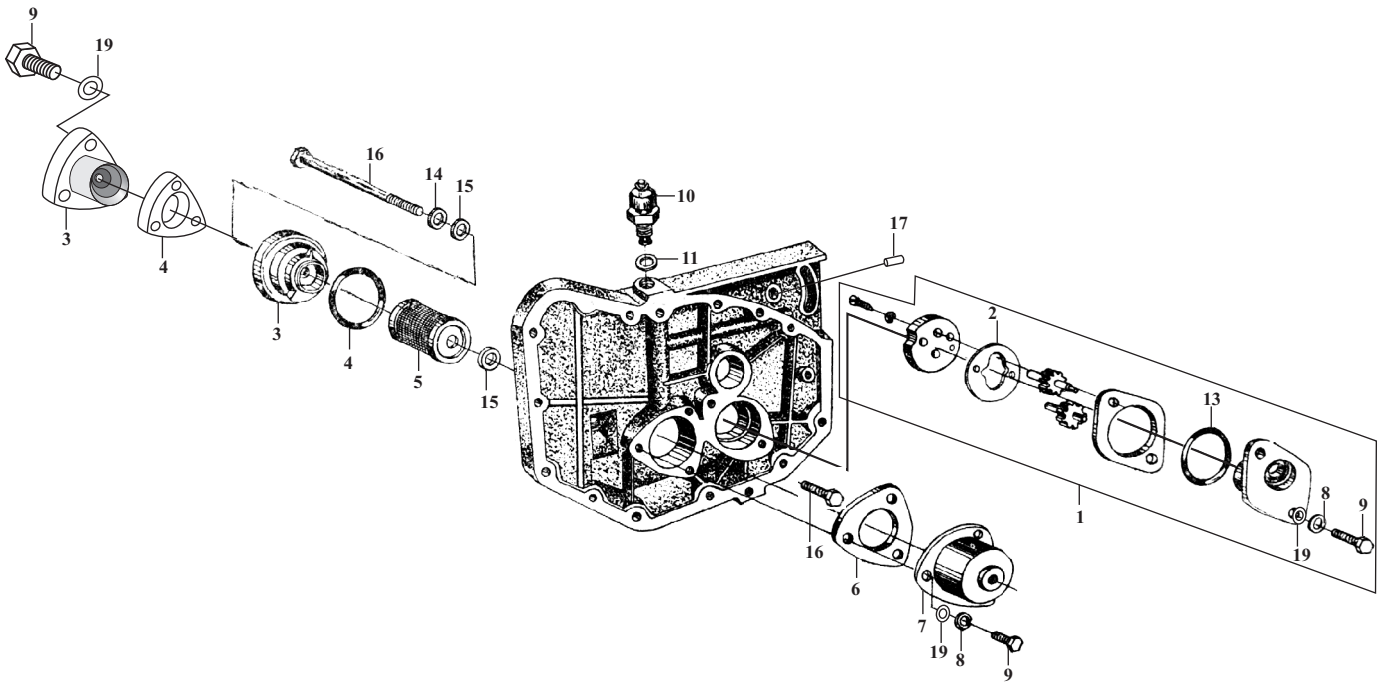


FIG.	ESPECIFICAÇÃO	CÓDIGO	Qtd	TR 9	TR 12
1	Junta do escapamento	10.19.004-0	1		x
-	Junta do escapamento	01.12.012-3	1	x	
2	Silencioso	10.19.003-1	1		x
-	Silencioso	01.18.001-0	1	x	
3	Arruela pressão M8	60.40.004-8	2	x	x
4	Parafuso sextavado M8 x 20	60.10.032-0	2	x	x
5	Porca sextavado M6	60.20.001-4	3	x	x
6	Arruela pressão M6	60.40.003-0	3	x	x
7	Arruela lisa M6 x 12 x 1,5mm	60.30.003-5	1		x
8	Parafuso sextavado M6 x 20	60.10.004-4	1		x
9	Abraçadeira do silencioso ( Tq. Lata )	10.19.011-2	1		x
10	Coletor do escape	01.18.003-7	1	x	
11	Junta superior escapamento	01.18.002-9	1	x	
12	Arruela retangular M8 (17 x 35 x 3,5mm)	60.30.018-3	2		x
13	Abraçadeira rosca sem fim 32-44	60.60.010-5	1		x
14	Terminal do silencioso	10.19.002-3	1		x

TR9



TR12

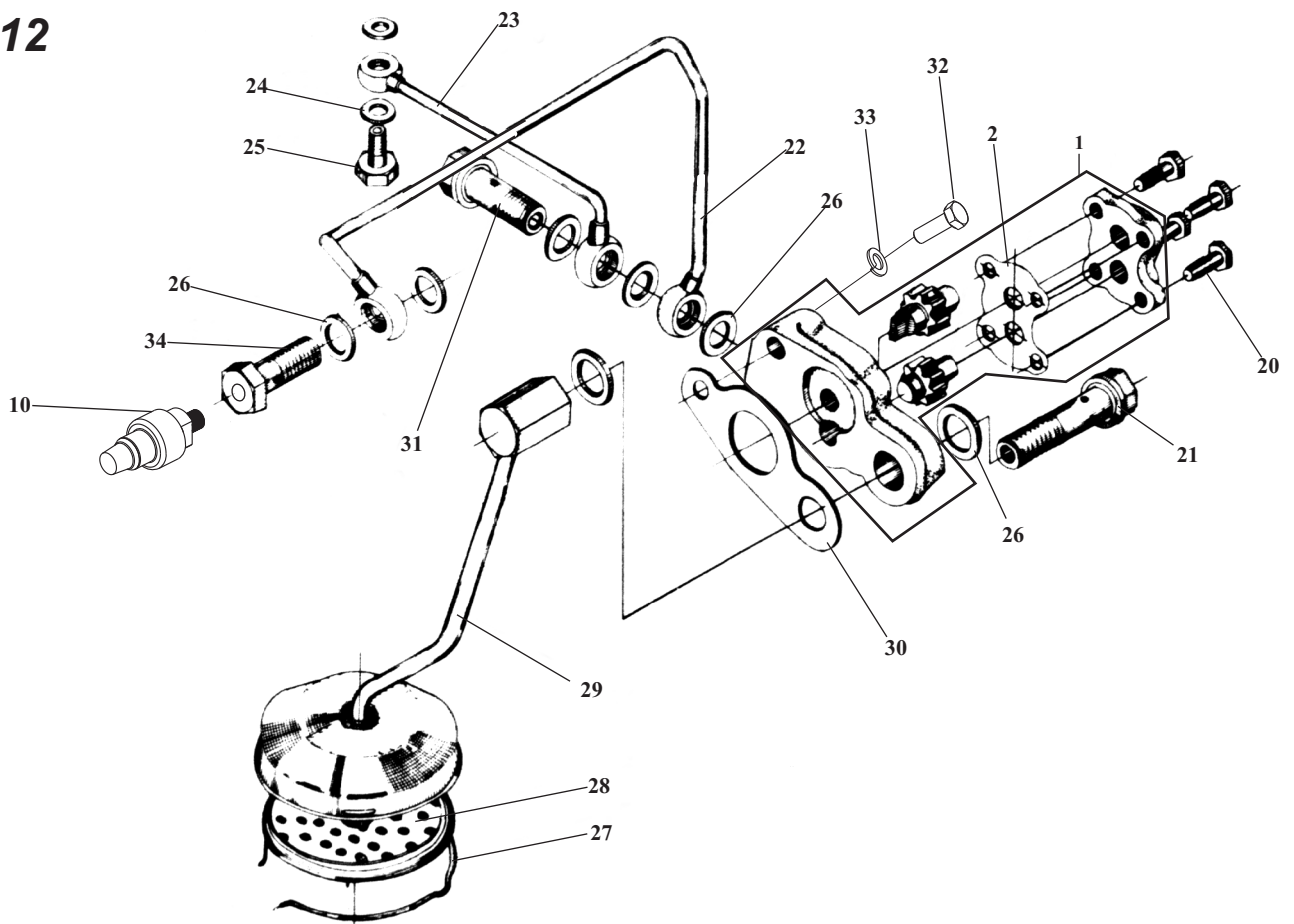
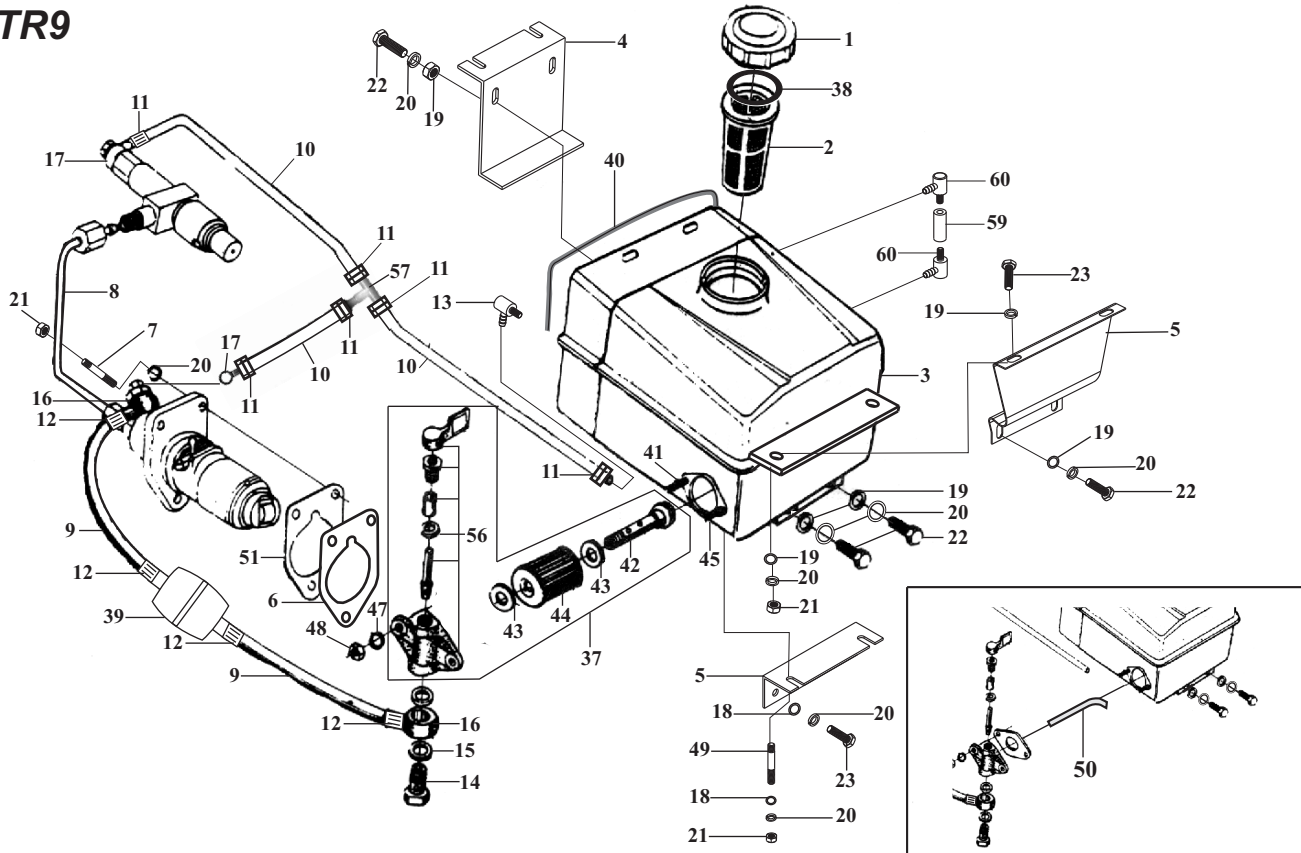


FIG.	ESPECIFICAÇÃO	CÓDIGO	Qtd	TR 9	TR 12
1	Bomba lubrificante	10.20.001-0	1		x
-	Bomba lubrificante	01.19.012-1	1	x	
2	Junta interna bomba lubrificação	10.20.004-5	1		x
-	Junta interna bomba lubrificação	01.19.016-4	1	x	
3	Flange filtro de óleo ( Circular )	01.19.003-2	1	x	
-	Flange filtro de óleo ( Triangular )	01.19.017-0	1	x	
4	Junta de borracha flange filtro de óleo ( Triangular )	01.19.019-3	1	x	
-	Anel oring 45x3 ( Flange circular )	01.19.004-0	1	x	
5	Elemento filtro de óleo lubrif. ( Triangular comp. 50mm )	01.19.005-9	1	x	
6	Junta da cobertura filtro de óleo	01.19.006-7	1	x	
7	Cobertura filtro do óleo c/furo ( Flange circular )	01.19.007-5	1	x	
-	Cobertura filtro do óleo ( Triangular comp. 36mm )	01.19.020-7	1	x	
-	Cobertura filtro de óleo ( Triangular comp. 50mm )	01.19.120-9	1	x	
8	Arruela pressão M6	60.40.003-0	5	x	
9	Parafuso sextavado M6x15	60.10.003-6	8	x	
10	Indicador de pressão do óleo	10.10.045-8	1		x
-	Indicador de pressão do óleo	01.19.010-5	1	x	
11	Arruela vedação alumínio M12x21x2	01.19.011-3	1	x	
13	Anel de vedação oring 40x1,9	01.19.013-0	1	x	
14	Arruela lisa M8x17x1,5	60.30.004-3	1	x	
15	Anel vedação ( Amianto )	01.19.002-4	2	x	
16	Parafuso sextavado M8x55 ( Flange triangular )	60.10.039-7	1	x	
-	Parafuso sextavado M8x45 ( Flange triangular )	60.10.037-1	1	x	
-	Parafuso sextavado M8x75 ( Flange circular )	60.10.041-9	1	x	
17	Pino vedação	20.11.009-0	1	x	
19	Arruela lisa M6x12x1,5mm	60.30.003-5	8	x	
20	Parafuso sextavado M6x12	60.10.011-7	4		x
21	Parafuso oco sextavado M14x52	10.20.002-9	1		x
22	Cano primário de óleo lubrificante	10.20.006-1	1		x
23	Cano secundário de óleo lubrificante	10.20.007-0	1		x
24	Arruela vedação cobre M8x12x0,75	60.50.015-8	2		x
25	Parafuso oco sextavado M8x17	20.17.008-4	1		x
26	Arruela vedação cobre M14x21x1,5	60.50.005-0	7		x
27	Grampo fixação peneira pescador	10.20.012-6	1		x
28	Peneira do pescador do óleo	10.20.013-4	1		x
29	Pescador do óleo	10.20.014-2	1		x
30	Junta bomba de lubrificação	10.20.015-1	1		x
31	Parafuso oco sextavado M14x38 duplo	10.20.017-7	1		x
32	Parafuso sextavado M8x35	60.10.035-4	1		x
33	Arruela pressão M8	60.40.004-8	1		x
34	Parafuso oco sextavado M14x28 Passante	10.10.044-0	1		x

TR9



TR12

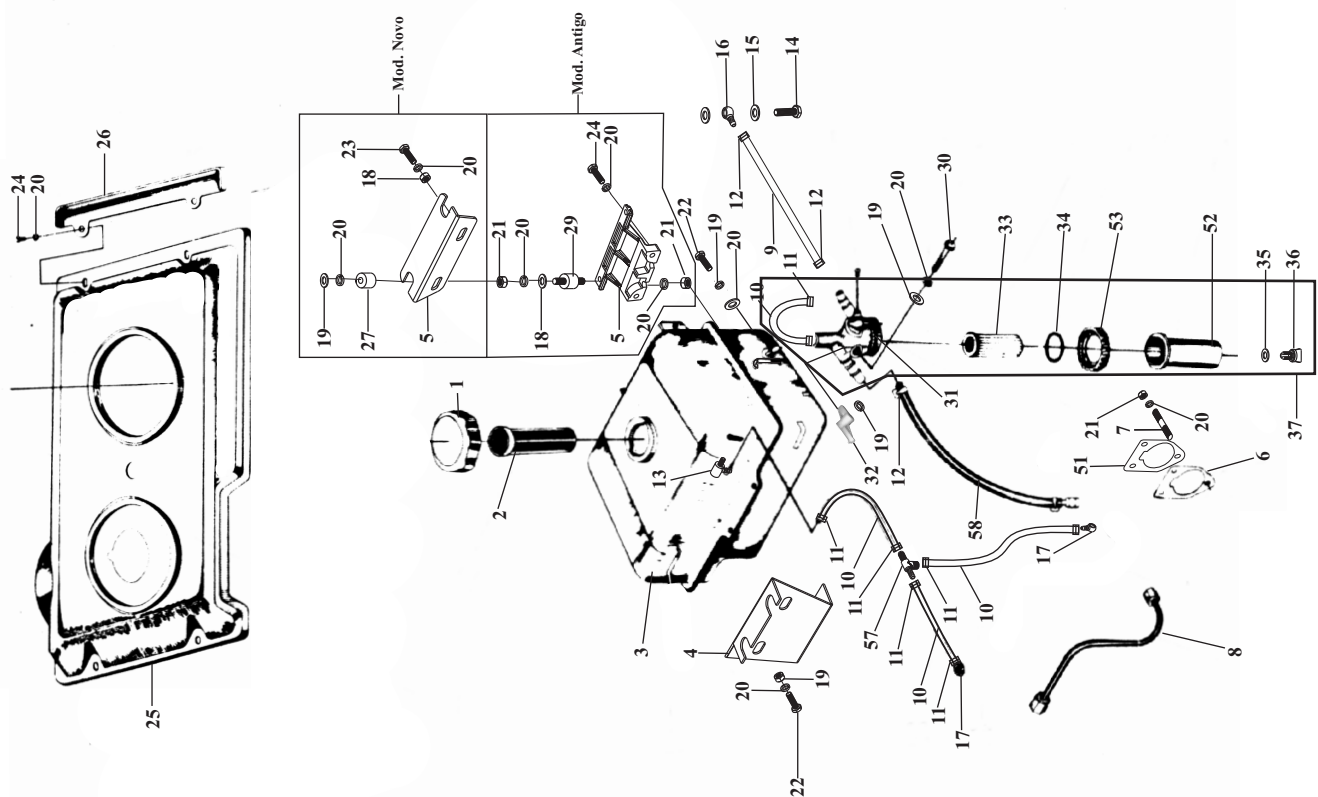
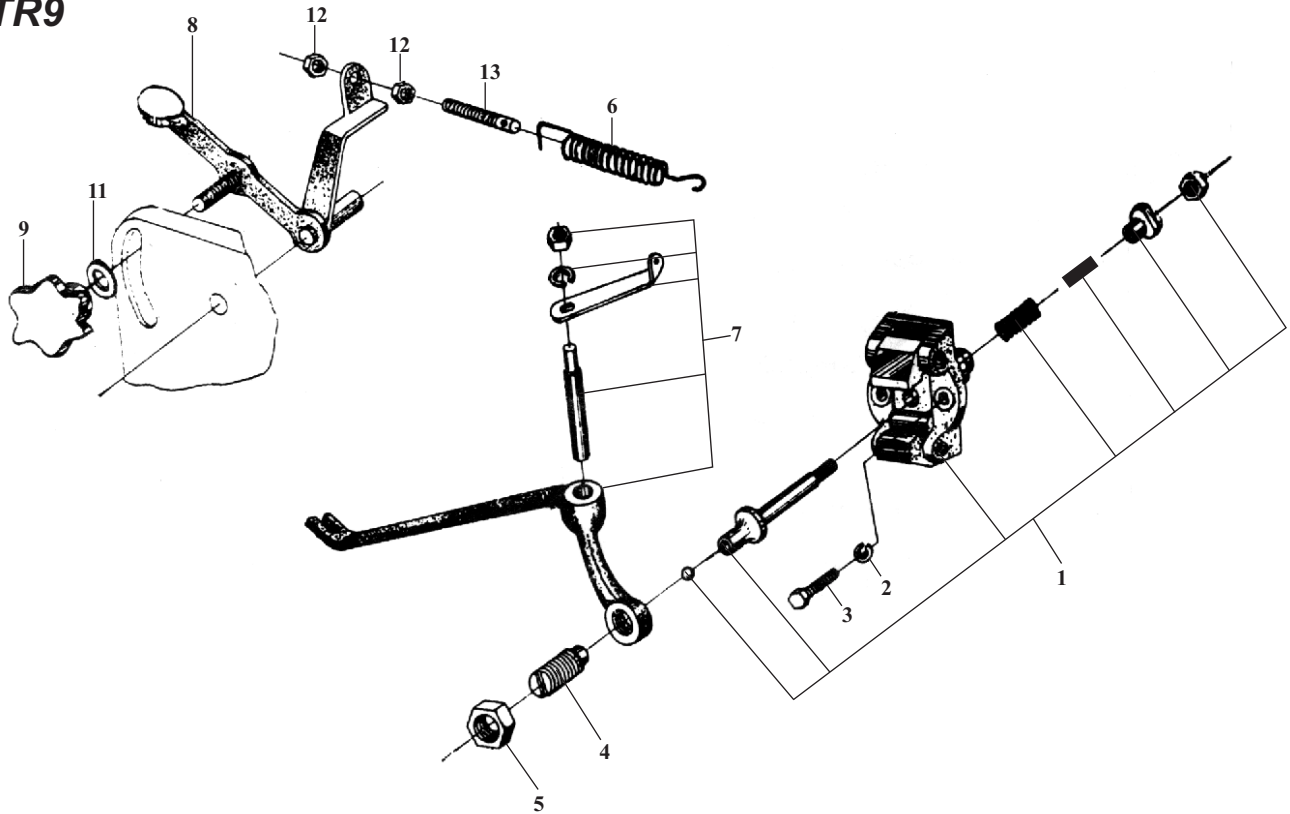


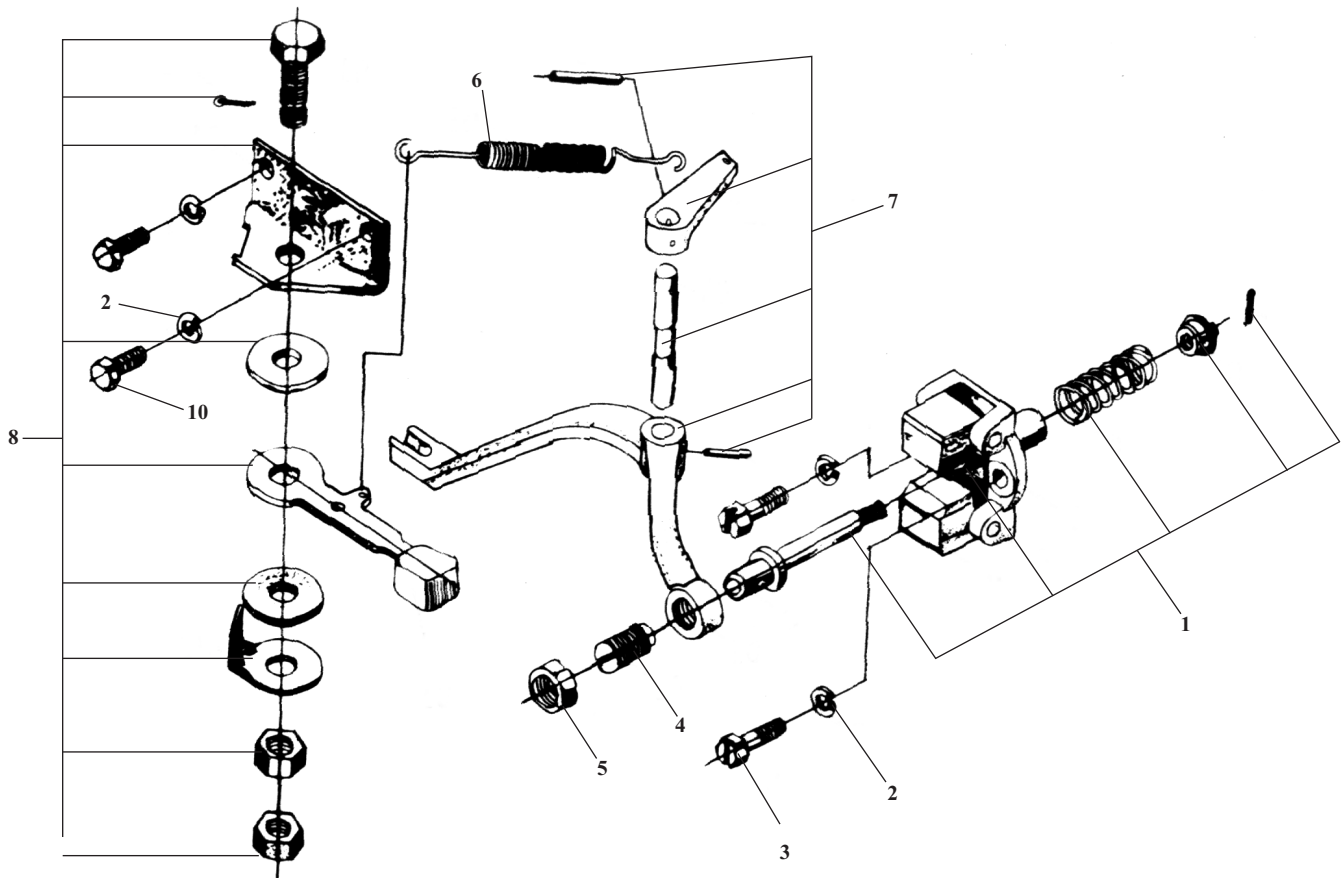
FIG.	ESPECIFICAÇÃO	CÓDIGO	Qtd	TR 9	TR 12
1	Tampa tanque de combustível ( Tq. Lata )	20.15.035-1	1	x	
-	Tampa tanque de combustível ( Tq. Lata )	10.21.019-9	1		x
-	Tampa tanque de combustível ( Tq. Polietileno )	20.15.135-6	1	x	x
2	Peneira tanque de combustível ( Tq. Lata )	10.21.020-2	1		x
-	Peneira tanque de combustível ( Tq. Lata )	01.20.003-8	1	x	
3	Tanque de combustível lata ( Mod. Radiador )	10.21.021-1	1		x
-	Tanque de combustível lata ( Mod. Radiador )	01.20.004-6	1	x	
-	Tanque de combustível Polietileno	01.20.005-4	1	x	
-	Tanque de combustível Polietileno	10.21.221-3	1		x
4	Suporte superior tanque ( Tq. Polietileno )	01.25.021-8	1	x	
-	Suporte superior tanque ( Tq. Polietileno )	10.10.129-2	1		x
5	Suporte inferior tanque ( Tq. Polietileno )	01.25.121-0	1	x	
-	Suporte inferior tanque ( Tq. Polietileno )	10.10.164-1	1		x
-	Suporte inferior tanque ( Tq. Lata mod. sifão )	10.10.064-4	1		x
-	Suporte inferior tanque ( Tq. Lata mod. radiador )	01.25.221-6	1	x	
6	Calço do ajuste da bomba injetora 0.1mm	20.12.422-8	1	x	x
-	Calço do ajuste da bomba injetora 0.2mm	01.20.128-0	1	x	x
-	Calço do ajuste da bomba injetora 0.3mm	01.20.228-6	1	x	x
-	Calço do ajuste da bomba injetora 0.4mm	10.21.228-1	1	x	x
7	Prisioneiro M8x40 (15x15)	60.11.001-5	5	x	x
8	Tubo injeção de combustível	10.21.025-3	1		x
-	Tubo injeção de combustível	01.20.024-0	1	x	
9	Mangueira de combustível 7mm	55.01.002-4	-	x	x
10	Mangueira de combustível 5mm	55.01.003-2	-	x	x
11	Abraçadeira rosca sem - fim 8-9mm	60.60.014-4	8	x	x
12	Abraçadeira rosca sem - fim 12-13mm	60.60.013-6	7	x	x
13	Conexão espigão p/ respiro da sangria	01.20.031-3	1	x	x
14	Parafuso oco sextavado M12x30	01.20.115-8	1	x	x
15	Arruela vedação emborrachada M12	60.50.204-5	2	x	x
16	Conexão olhal M12	20.15.049-1	1	x	x
17	Conexão olhal M8	01.20.014-3	2	x	x
18	Arruela lisa M8x20x3	60.30.104-1	4	x	x
19	Arruela lisa M8x20x1,5	60.30.107-0	6	x	x
20	Arruela pressão M8	60.40.004-8	11	x	x
21	Porca sextavado M8	60.20.002-2	7	x	x
22	Parafuso sextavado M8x15	60.10.031-1	2	x	x
23	Parafuso sextavado M8x20	60.10.032-0	2	x	x
24	Parafuso sextavado M8x30	60.10.034-6	2		x
25	Carenagem superior ( Tq. Lata / Mod. Radiador )	10.21.018-1	1		x
26	Sup. da carenagem superior (Tq.Lata/Mod.Radiador)	10.21.015-6	1		x
27	Coxim de apoio	10.21.033-4	2		x
28	Mangueira transparente 4,5mm, esp 0.75 (Tq.Lata)	10.21.028-8	2		x
29	Coxim de apoio	10.10.024-5	2		x
30	Parafuso sextavado M8x70	60.10.048-6	1		x
31	Tampa filtro de combustível	10.21.029-6	1		x
32	Suporte da tampa filtro de combustível	10.21.030-0	1		x
33	Elemento filtro de combustível	10.21.004-1	1		x
34	Anel vedação do filtro de combustível	10.21.003-2	1		x
35	Arruela vedação emborrachada M10	60.50.203-7	1		x
36	Bujão p/copo filtro combustível	20.15.014-5	1		x
37	Conjunto torneira c/ filtro combustível	01.20.012-7	1	x	
-	Conjunto filtro combustível	10.21.032-6	1		x
38	Anel vedação peneira combustível ( Tq. Lata )	01.20.002-0	1	x	
-	Anel oring 36x3,5 ( Tq. Polietileno )	57.01.030-6	1	x	



TR9

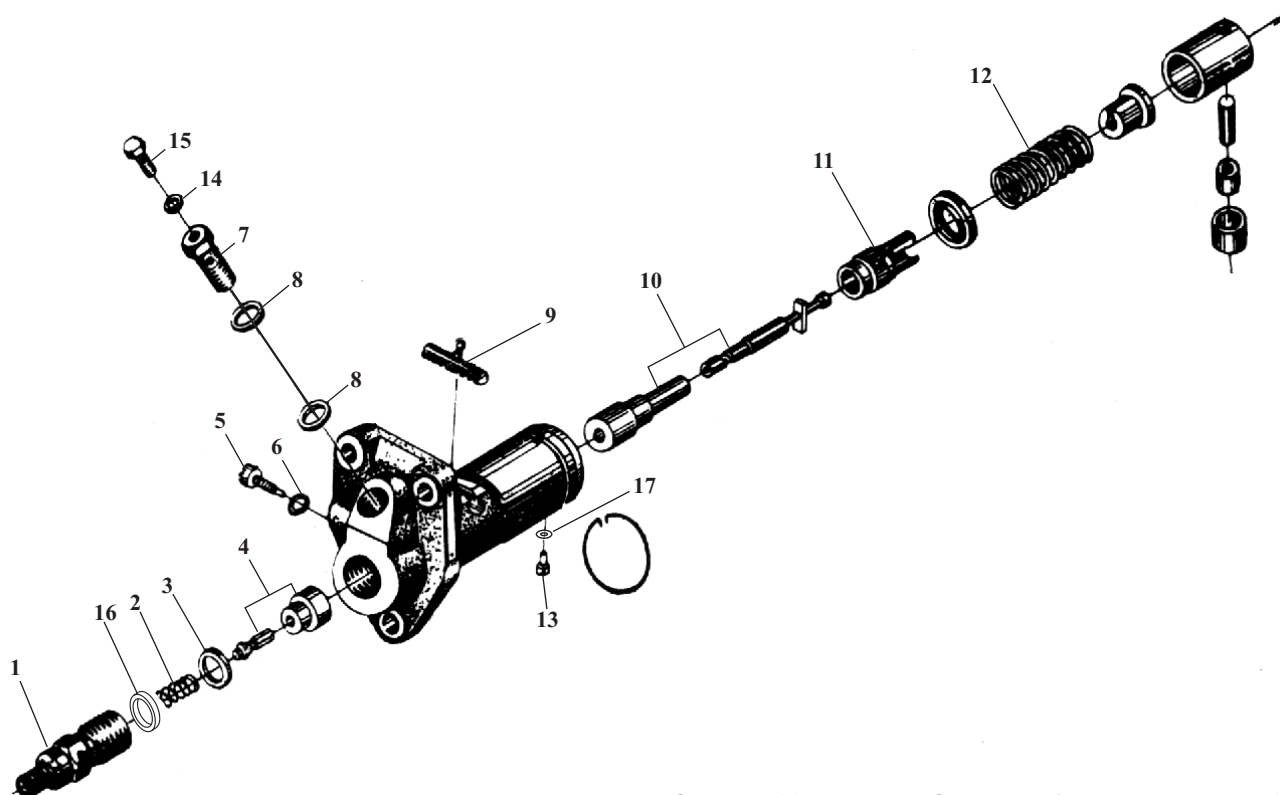


TR12









Obs. TR12: Mod. A - Suporte válvula recalque M18  
Mod. B - Suporte válvula recalque M20

FIG.	ESPECIFICAÇÃO	CÓDIGO	Qty	TR12		
				TR9	A	B
1	Suporte válvula recalque	01.22.001-2	1	x	x	
-	Suporte válvula recalque	10.24.010-1	1			x
2	Mola da válvula de recalque	01.22.002-0	1	x	x	
-	Mola da válvula de recalque	10.24.101-9	1			x
3	Arruela vedação válvula recalque	01.22.003-9	1	x	x	
-	Arruela vedação válvula recalque	10.24.102-7	1			x
4	Válvula recalque	01.22.004-7	1	x		
-	Válvula recalque	10.24.003-9	1		x	
-	Válvula recalque	10.24.103-5	1			x
5	Parafuso fixação elemento bomba injetora	01.22.005-5	1	x	x	
-	Parafuso fixação elemento bomba injetora	10.24.005-5	1			x
6	Arruela vedação de cobre M6x10x1	01.22.006-3	1	x	x	x
7	Parafuso oco sextavado M12x25 passante	20.17.007-6	1	x	x	x
8	Arruela vedação emborrachada M12	60.50.204-5	2	x	x	x
9	Cremalheira da bomba injetora	20.17.210-9	1	x	x	x
10	Elemento bomba injetora	01.22.010-1	1	x		
-	Elemento bomba injetora	10.24.106-0	1			x
11	Arrastador elemento bomba injetora	01.22.011-0	1	x	x	
-	Arrastador elemento bomba injetora	10.24.011-0	1			x
12	Mola bomba injetora	20.17.213-3	1	x	x	x
13	Pino fixação do elemento	20.17.209-5	1	x		

FIG.	ESPECIFICAÇÃO	CÓDIGO	Qty	TR9	TR12	
					A	B
13	Pino fixação do elemento	10.24.013-6	1		x	
-	Parafuso fixação do elemento	10.24.113-2	1			x
14	Arruela vedação emborracha M8	60.50.202-9	2	x	x	x
15	Parafuso ôco sextavado M8 x 17	20.17.008-4	1	x	x	x
16	Anel oring 17 x 3mm	10.24.109-4	1			x
17	Arruela de pressão M5	60.40.002-1	1			x
-	Conjunto bomba injetora completa	01.22.014-4	1	x		
-	Conjunto bomba injetora completa	10.24.008-0	1		x	
-	Conjunto bomba injetora completa	10.24.108-6	1			x

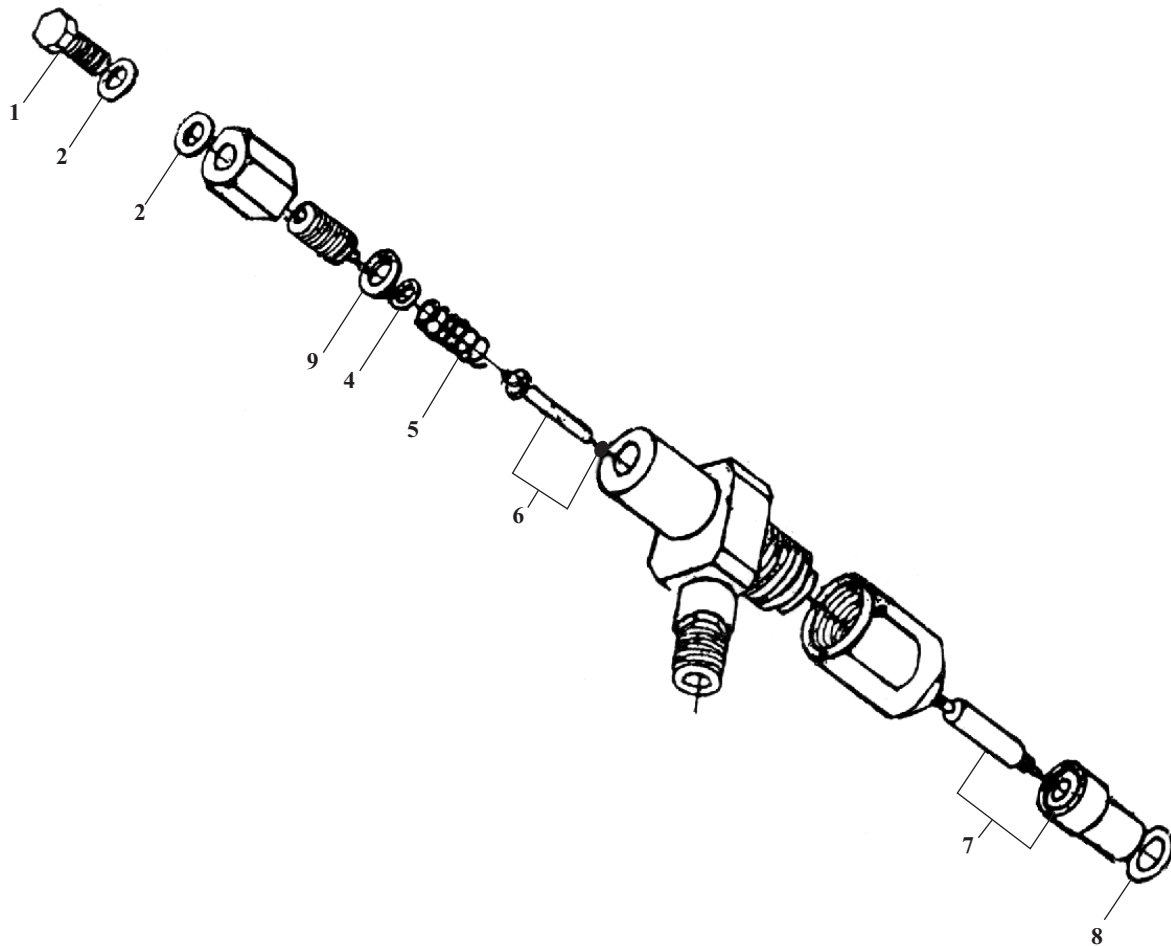


FIG.	ESPECIFICAÇÃO	CÓDIGO	Qtd	TR 9	TR 12
1	Parafuso do retorno oco sextavado M8x17	20.17.008-4	1	x	x
2	Arruela vedação emborrachada M8	60.50.202-9	2	x	x
4	Arruela lisa M5x10x1	01.23.004-2	1	x	x
5	Mola bico injetor	01.23.005-0	1	x	x
6	Haste apoio mola bico injetor	01.23.006-9	1	x	
-	Haste apoio mola bico injetor	10.23.005-0	1		x
7	Elemento bico injetor	01.23.007-7	1	x	x
8	Arruela vedação cobre M14x21x1,5	60.50.005-0	1	x	x
9	Arruela vedação cobre M12x17x1	60.50.004-2	1	x	x
-	Conjunto bico injetor	01.23.010-7	1	x	
-	Conjunto bico injetor	10.23.002-5	1		x

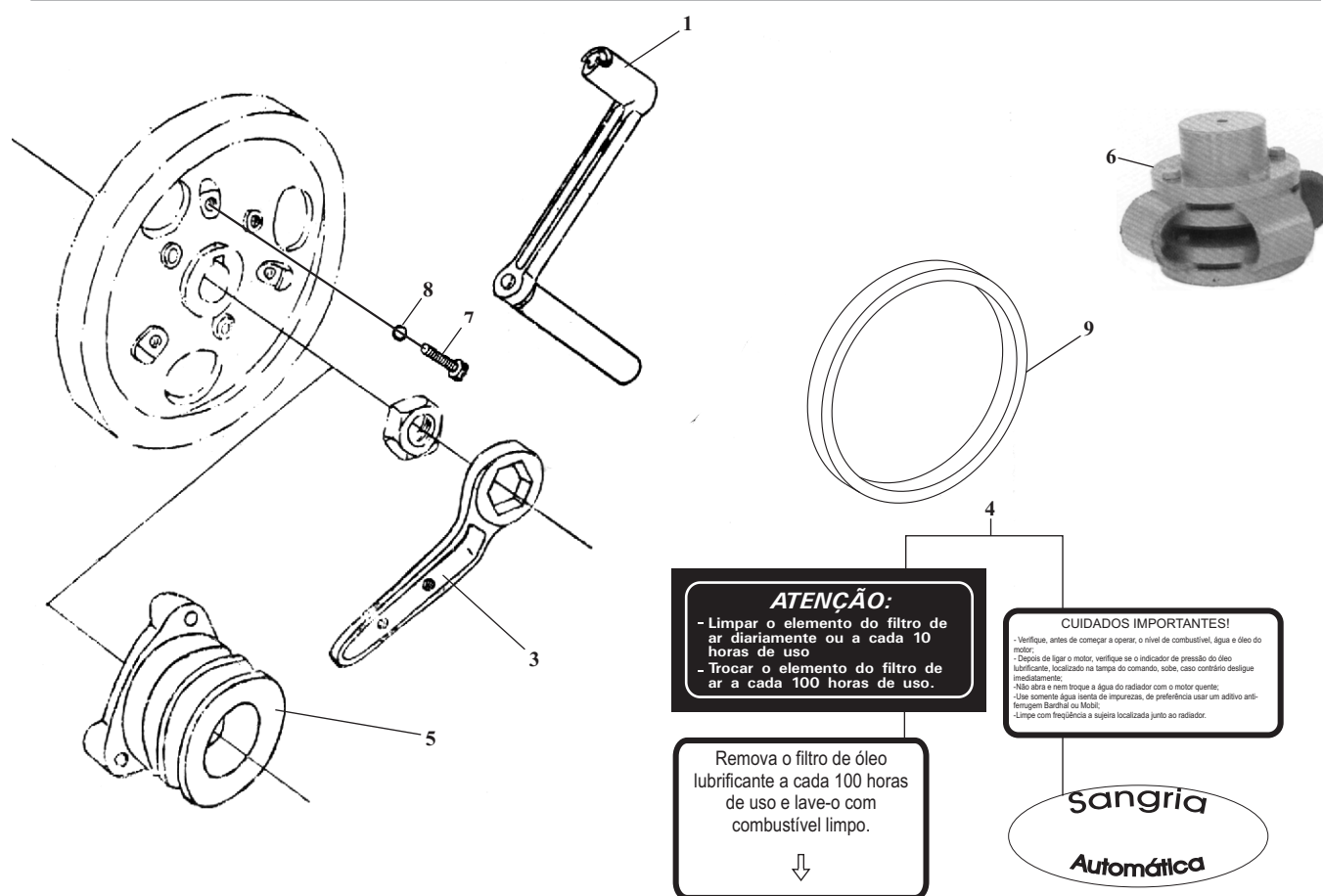
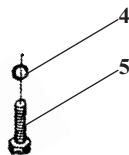
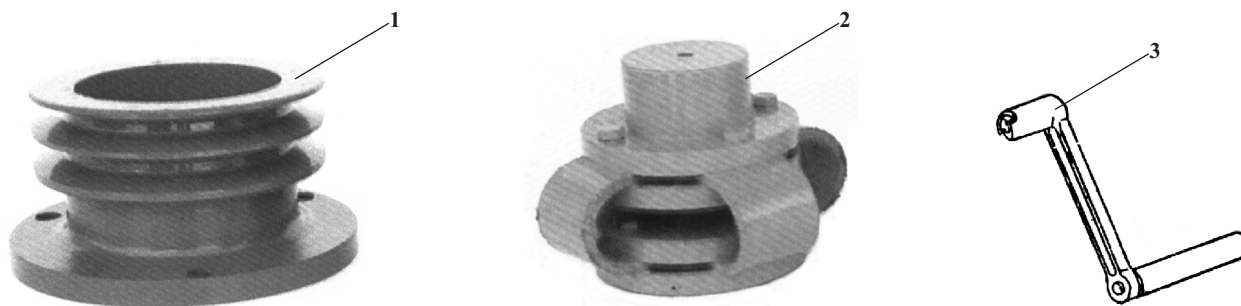


FIG.	ESPECIFICAÇÃO	CÓDIGO	Qty
1	Manivela partida motor	01.26.001-4	1
3	Chave porca volante	01.26.003-1	1
4	Jogo de adesivos	01.26.004-9	1
5	Polia V2B 100mm	01.26.005-7	1
-	Polia V2B 130mm	01.26.105-3	1
-	Polia V2B 140mm	01.26.205-0	1
-	Polia V2B 150mm	01.26.305-6	1
-	Polia V2B 160mm	01.26.405-2	1
-	Polia V2B 170mm	01.26.505-9	1
-	Polia V2B 180mm	01.26.605-5	1
-	Polia V2B 190mm	01.26.705-1	1
-	Polia V2B 200mm	01.26.805-8	1
6	Luva elástica 4-13 sem furo	01.26.006-5	1
7	Parafuso sextavado M10x30	60.10.063-0	3
8	Arruela pressão M10	60.40.005-6	3
9	Contra peso do volante	01.14.104-0	1
-	Jogo de juntas TR 9 ( Sifão )	01.26.009-0	1
-	Jogo de juntas TR 9 ( Radiador )	01.26.109-6	1
-	Manual do Proprietário	20.22.217-3	1
-	Kit transformação radiador p/ sifão	01.26.011-1	1
-	Kit transformação sifão p/ radiador	01.24.025-1	1



**ATENÇÃO:**

- Limpar o elemento do filtro de ar diariamente ou a cada 10 horas de uso
- Trocar o elemento do filtro de ar a cada 100 horas de uso.

DRENAR PERIODICAMENTE

LIGAR      DESLIGAR

sangria  
Automática

**CUIDADOS IMPORTANTES!**

- Verifique, antes de começar a operar, o nível de combustível, água e óleo do motor;
- Depois de ligar o motor, verifique se o indicador de pressão do óleo lubrificante, localizado na tampa do comando, sobe, caso contrário desligue imediatamente;
- Não abra e nem troque a água do radiador com o motor quente;
- Use somente água isenta de impurezas, de preferência usar um aditivo anti-ferrugem Bardhal ou Mobil;
- Limpe com frequência a sujeira localizada junto ao radiador.

FIG.	ESPECIFICAÇÃO	CÓDIGO	Qty
1	Polia V2B 130mm	01.26.105-3	1
-	Polia V2B 140mm	10.90.101-9	1
-	Polia V2B 150mm	10.90.201-5	1
-	Polia V2B 160mm	10.90.301-1	1
-	Polia V2B 170mm	10.90.401-8	1
-	Polia V2B 180mm	10.90.501-4	1
-	Polia V2B 190mm	10.90.601-1	1
-	Polia V2B 200mm	10.90.701-7	1
2	Luva Elástica 4-13 sem furo	01.26.006-5	2
3	Manivela partida motor	10.90.003-9	1
4	Arruela pressão M12	60.40.006-4	3
5	Parafuso sextavado M12x35	60.10.081-8	3
6	Jogo de adesivos	10.90.006-3	1
-	Jogo de juntas TR12 sifão	10.90.007-1	1
-	Jogo de juntas TR12 radiador	10.90.008-0	1
	Manual do proprietário	20.22.217-3	1
	Kit transformação R190 - TR12 Radiador	10.90.011-3	1
	Kit transformação R190 - TR12 Sifão	10.12.010-6	1

**TR18 - TR22 - TR30 - S195 - S1100**

**CATÁLOGO DE PEÇAS**



***Tramontini***

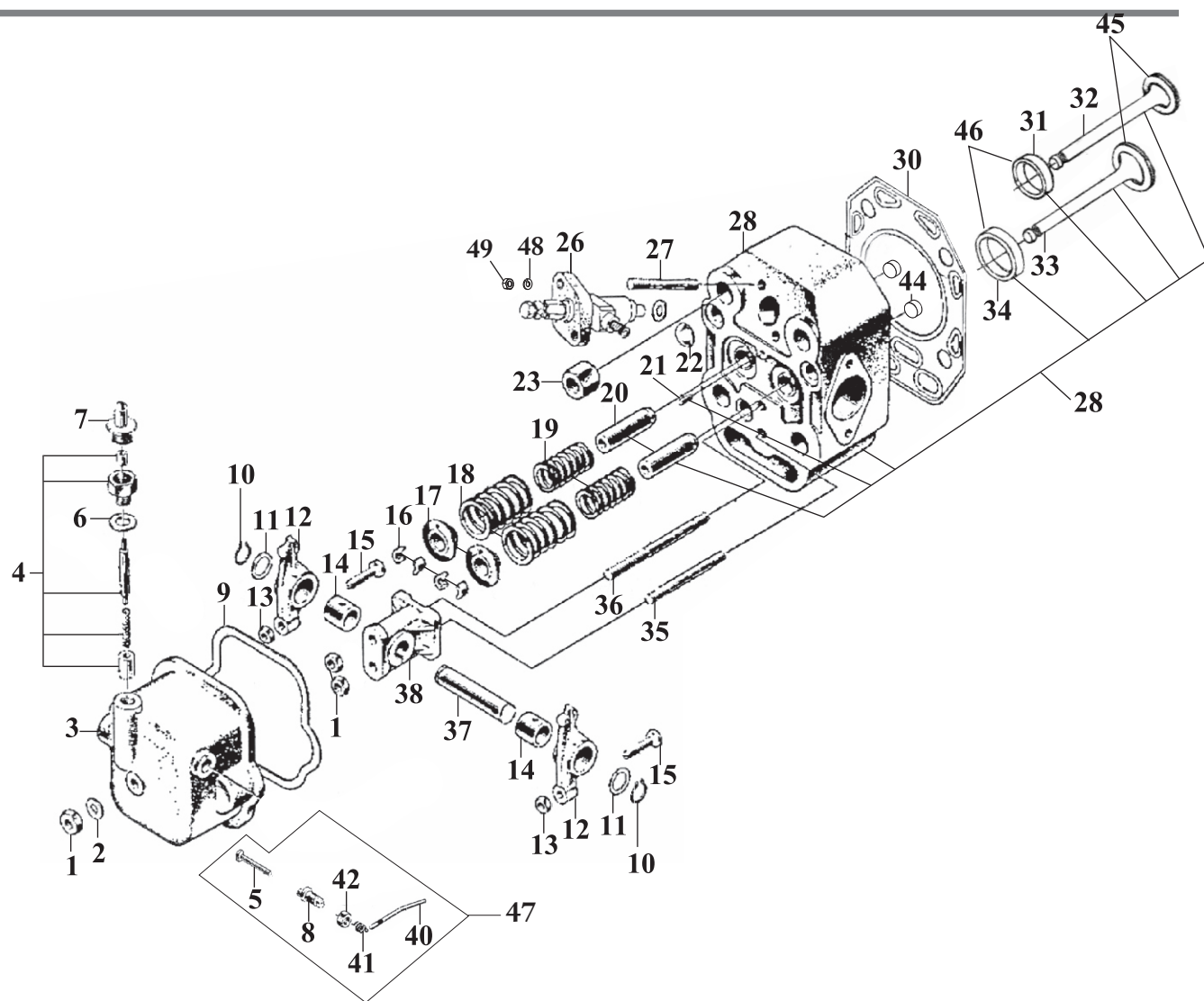


FIG.	ESPECIFICAÇÃO	CÓDIGO	Qty	S195	S1100	TR18	TR22	TR30
1	Porca sextavada M10	60.20.003-1	3	x	x	x	x	x
2	Arruela vedação alumínio M10x16x1,5mm	60.50.103-1	1	x	x	x	x	x
3	Tampa de válvula	20.10.003-5	1	x	x	x		
-	Tampa de válvula	20.10.303-4	1				x	
-	Tampa de válvula	20.10.503-7	1					x
4	Indicador pressão óleo	20.10.004-3	1	x	x	x	x	x
5	Eixo de descompressão	20.10.005-1	1	x	x	x	x	x
6	Vedação do cj indicador pressão óleo	20.10.006-0	1	x	x	x	x	x
7	Visor indicador pressão óleo	20.10.007-8	1	x	x	x	x	x
8	Guia eixo de descompressão	20.10.008-6	1	x	x	x	x	x
9	Junta da tampa de válvula	20.10.009-4	1	x	x	x		
-	Junta da tampa de válvula	20.10.309-3	1				x	
-	Junta da tampa de válvula	20.10.509-6	1					x
10	Grampo fixação Balancis	20.10.010-8	2	x	x	x	x	
-	Grampo fixação Balancis	20.10.510-0	2					x
11	Arruela encosto Balancis	20.10.011-6	2	x	x	x	x	
-	Arruela encosto Balancis	20.10.511-8	2					x



FIG.	ESPECIFICAÇÃO	CÓDIGO	Qtd	S195	S1100	TR18	TR22	TR30
12	Balancin	20.10.012-4	2	x	x	x	x	
-	Balancin	20.10.512-6	2					x
13	Porca sextavada M8 (rosca 1,0mm)	25.03.044-2	2	x	x	x	x	x
14	Bucha do Balancin	20.10.014-0	2	x	x	x	x	
-	Bucha do Balancin	20.10.514-2	2					x
15	Parafuso de ajuste das válvulas	20.10.015-9	2	x	x	x	x	
-	Parafuso de ajuste das válvulas	20.10.515-1	2					x
16	Cj Trava da válvula do cabeçote	20.10.016-7	2	x	x	x	x	
-	Cj Trava da válvula do cabeçote	20.10.516-9	2					x
17	Prato de mola das válvulas	20.10.017-5	2	x	x	x	x	
-	Prato de mola das válvulas	20.10.517-7	2					x
18	Mola externa das válvulas	20.10.018-3	2	x	x	x	x	x
19	Mola interna das válvulas	20.10.019-1	2	x	x	x	x	x
20	Jg Guia de válvula	20.10.020-5	1	x	x	x	x	
-	Jg Guia de válvula	20.10.520-7	1					x
21	Pino guia 5 x 12	20.11.007-3	1	x	x	x	x	x
22	Selo do cabeçote	20.10.022-1	3	x	x	x	x	x
23	Porca do cabeçote	20.10.023-0	4	x	x	x	x	
-	Porca do cabeçote	20.10.523-1	4					x
26	Suporte bico injetor	20.10.026-4	1	x	x			
27	Prisioneiro bico injetor	20.10.027-2	2	x	x	x		
-	Prisioneiro bico injetor	20.10.127-4	2				x	
-	Prisioneiro bico injetor	20.10.527-4	2					x
28	Cabeçote	20.10.028-1	1	x				
-	Cabeçote	20.10.128-7	1		x			
-	Cabeçote	20.10.228-3	1			x		
-	Cabeçote	20.10.328-0	1				x	
29	Ante-camara	20.10.029-9	1	x				
-	Ante-camara	20.10.129-5	1		x			
30	Junta do cabeçote	20.10.030-2	1	x				
-	Junta do cabeçote	20.10.130-9	1		x			
-	Junta do cabeçote	20.10.230-5	1			x		
-	Junta do cabeçote	20.10.330-1	1				x	
-	Junta do cabeçote	20.10.530-4	1					x
31	Assento válvula de escape	20.10.031-0	1	x	x	x		
-	Assento válvula de escape	20.10.331-0	1				x	
-	Assento válvula de escape	20.10.531-2	1					x
32	Válvula escape	20.10.032-9	1	x	x	x		
-	Válvula escape	20.10.332-8	1				x	
-	Válvula escape	20.10.532-1	1					x
33	Válvula admissão	20.10.033-7	1	x	x	x		
-	Válvula admissão	20.10.333-6	1				x	
-	Válvula admissão	20.10.533-9	1					x
34	Assento válvula de admissão	20.10.034-5	1	x	x	x		
-	Assento válvula de admissão	20.10.334-4	1				x	
-	Assento válvula de admissão	20.10.534-7	1					x
35	Prisioneiro M10 x 90	20.10.035-3	1	x	x	x	x	x
36	Prisioneiro M10 x 120	20.10.036-1	1	x	x	x	x	x
37	Eixo dos balancins	20.10.037-0	1	x	x	x	x	
-	Eixo dos balancins	20.10.537-1	1					x
38	Suporte dos balancins	20.10.038-8	1	x	x	x	x	
-	Suporte dos balancins	20.10.538-0	1					x
40	Alavanca de descompressão	20.10.040-0	1	x	x	x	x	x
41	Mola alavanca de descompressão	20.10.041-8	1	x	x	x	x	x



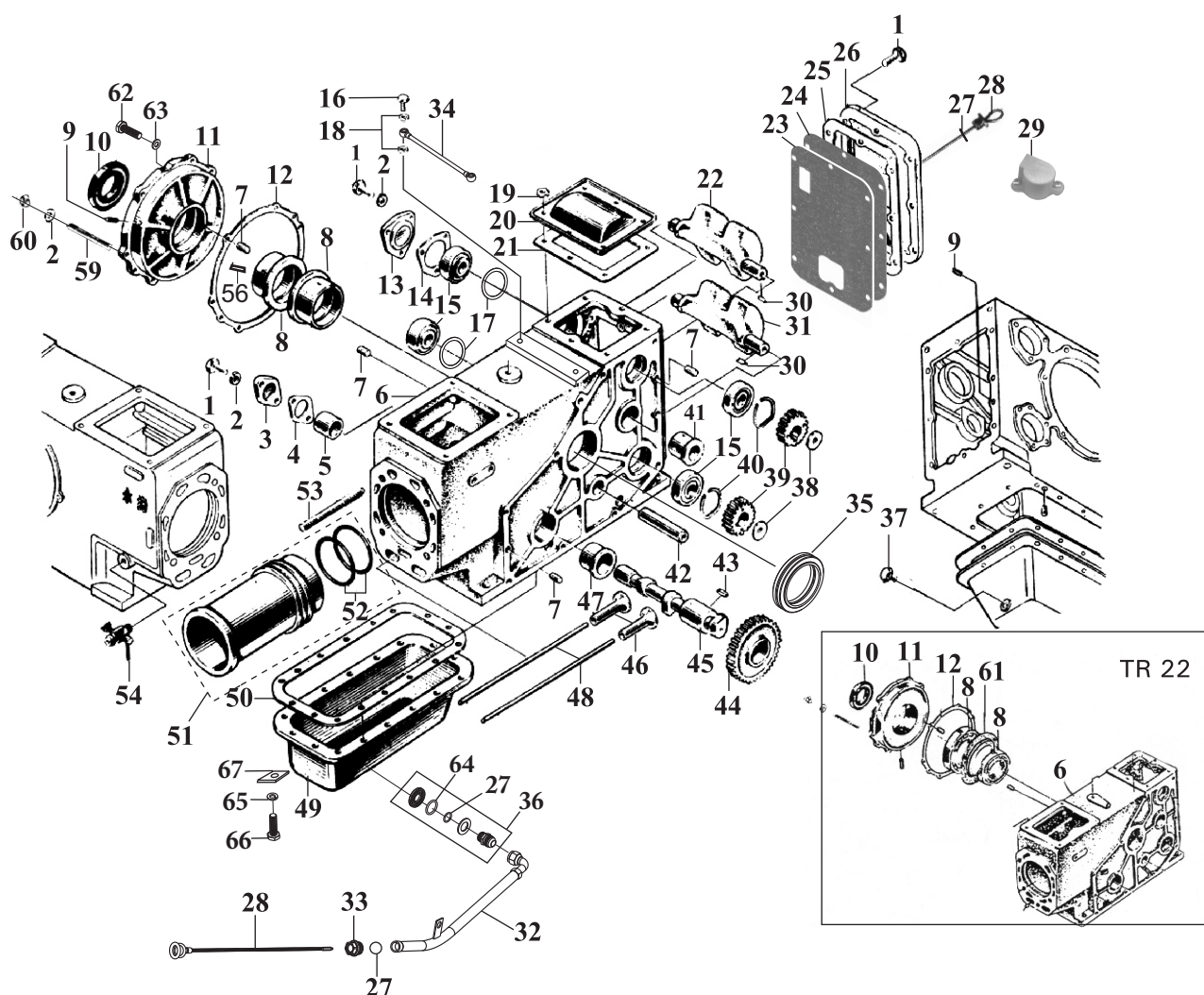


FIG.	ESPECIFICAÇÃO	CÓDIGO	Qty	S195	S1100	TR18	TR22	TR30
1	Parafuso sextavado 8.8 M8 x 16	60.10.031-1	13	x	x	x	x	x
2	Arruela vedação cobre M8 x 12 x 2,0mm	60.50.002-6	11	x	x	x	x	x
3	Cobertura do eixo comando	20.11.003-0	1	x	x	x	x	x
4	Junta da tampa comando	20.11.004-9	1	x	x	x	x	x
5	Bucha eixo comando (lado volante)	20.11.005-7	1	x	x	x	x	
-	Bucha eixo comando (lado volante)	20.11.505-9	1					x
6	Bloco	20.11.006-5	1	x				
-	Bloco	20.11.106-1	1		x	x		
-	Bloco	20.11.306-4	1				x	
-	Bloco	20.11.506-7	1					x
7	Pingo guia 5x12	20.11.007-3	4	x	x	x	x	x
8	Mancal virabrequim STD	20.11.008-1	2	x	x	x		
-	Mancal virabrequim 0,25mm	20.11.108-8	2	x	x	x		
-	Mancal virabrequim 0,50mm	20.11.002-2	2	x	x	x		
-	Rolamento 6314 C3	20.11.361-7	1				x	x
-	Rolamento NJ 312 C3	20.11.362-5	1				x	
-	Rolamento NF 214 E	20.11.562-8	1					x

FIG.	ESPECIFICAÇÃO	CÓDIGO	Qty	S195	S1100	TR18	TR22	TR30
9	Pino de vedação	20.11.009-0	2	x	x	x	x	x
10	Retentor PD 50 x 80 x 12 (p/ virabrequim)	20.11.010-3	1	x	x	x	x	
10	Retentor PD 60 x 80 x 12 (p/ virabrequim)	20.11.510-5	1					x
11	Flange apoio virabrequim	20.11.011-1	1	x	x	x		
-	Flange apoio virabrequim (mancal de pressão fixo)	20.11.359-5	1				x	
-	Flange apoio virabrequim (mancal de pressão movel)	20.11.311-1	1				x	
-	Flange apoio virabrequim (mancal de pressão fixo)	20.11.611-0	3					x
-	Flange apoio virabrequim (mancal de pressão movel)	20.11.511-3	3					x
12	Junta flange virabrequim	20.11.012-0	1	x	x	x		
-	Junta flange virabrequim	20.11.360-9	1				x	x
13	Cobertura rolamento balanceador superior	20.11.013-8	1	x	x	x		
-	Cobertura rolamento balanceador superior	20.11.313-7	1				x	x
14	Junta do balanceador	20.11.014-6	4	x	x	x		
-	Junta do balanceador	20.11.314-5	4				x	x
15	Rolamento NJ205 E C3	20.11.015-4	2	x	x	x		
-	Rolamento NJ305 W C3	20.11.315-3	-				x	x
16	Parafuso oco sextavado M8 x 17	20.17.008-4	-					x
17	Calço rolamento balanceador 51 x 41 x 1mm	20.11.017-1	-	x	x	x		
-	Calço rolamento balanceador 61 x 48 x 1mm	20.11.317-0	-				x	x
-	Calço rolamento balanceador 51 x 41 x 0.5mm	20.11.018-9	4	x	x	x		
-	Calço rolamento balanceador 61 x 48 x 0.5mm	20.11.316-1	22				x	x
18	Arruela vedação emborrachada M8	60.50.202-9	1					x
19	Arruela lisa M8 x 17 x 1,5	60.30.004-3	1	x	x	x	x	x
20	Tampa superior p/ bloco	20.11.020-0	1	x	x	x	x	x
21	Junta da tampa superior	20.11.021-9	1	x	x	x	x	x
22	Eixo balanceador superior	20.11.022-7	1	x	x	x		
-	Eixo balanceador superior	20.11.322-6	1				x	
-	Eixo balanceador superior	20.11.522-9	1					x
23	Junta chapa defletora	20.11.023-5	2	x	x	x		
24	Chapa defletora tampa traseira	20.11.024-3	1	x	x	x		
25	Junta da tampa traseira	20.11.025-1	1	x	x	x	x	x
26	Tampa traseira c/ válvula de respiro	20.11.026-0	2	x	x	x		
-	Tampa traseira sem válvula respiro	20.11.126-6	1	x	x	x	x	x
27	Anel Oring 15 x 2,65	43.17.001-3	1	x	x	x	x	x
28	Vareta nível do óleo	20.11.028-6	1	x	x	x		
-	Vareta nível do óleo	20.11.128-2	1				x	x
-	Vareta nível do óleo - ( p/ carter )	20.11.328-5	2				x	x
29	Válvula respiro tampa traseira	20.11.029-4	1	x	x	x		
30	Chaveta eixo balanceador	20.11.030-8	1	x	x	x	x	x
31	Eixo balanceador inferior	20.11.031-6	1	x	x	x		
-	Eixo balanceador inferior	20.11.331-5	1				x	
-	Eixo balanceador inferior	20.11.531-8	1					x
32	Tubo alojamento vareta nível do óleo - PE	20.11.329-3	1				x	x
33	Bujão p/ tubo alojamento vareta nível óleo - PE	20.11.330-7	1				x	x
34	Cano de retorno do óleo	20.11.524-5	1					x
35	Mancal de pressão do óleo	20.11.546-4	1					x
-	Mancal de pressão do óleo	20.11.346-3	1				x	
36	Cj. niple p/ carter alumínio	20.11.157-6	1					x
-	Cj. niple p/ carter lata	20.11.257-2	2	x	x	x	x	x
37	Bujão imantado p/ carter alumínio	20.11.036-7	2	x	x	x	x	x
-	Bujão imantado p/ carter lata	20.11.037-5	1	x	x	x	x	x
38	Arruela encosto engrenagem balanceador	20.11.038-3	1	x	x	x	x	x
39	Engr. balanceador - dente reto	20.11.039-1	2	x	x	x	x	x
-	Engr. superior balanceador - dente helicoidal	20.11.139-8	4	x	x	x	x	x

FIG.	ESPECIFICAÇÃO	CÓDIGO	Qty	S195	S1100	TR18	TR22	TR30
39	Engr. inferior balanceador - dente helicoidal	20.11.140-1	1	x	x	x	x	x
40	Trava rolamento balanceador	20.11.040-5	2	x	x	x		
-	Trava rolamento balanceador	20.11.340-4	4				x	x
41	Bucha eixo manivela (bloco)	20.11.041-3	1	x	x	x		
-	Bucha eixo manivela (bloco)	20.11.341-2	1				x	x
42	Eixo do regulador RPM	20.11.042-1	1	x	x	x		
-	Eixo do regulador RPM	20.11.342-1	1				x	x
43	Chaveta eixo comando	20.11.043-0	1	x	x	x	x	x
44	Engr. eixo comando - dente reto	20.11.044-8	1	x	x	x	x	x
-	Engr. eixo comando - dente helicoidal	20.11.144-4	1	x	x	x	x	x
45	Eixo do comando	20.11.045-6	1	x	x			
-	Eixo do comando	20.11.245-9	1			x		
-	Eixo do comando	20.11.345-5	1				x	
-	Eixo do comando	20.11.545-8	1					x
46	Tucho das varetas de válvula	20.11.046-4	2	x	x	x	x	x
47	Bucha eixo comando	20.11.047-2	1	x	x	x	x	
-	Bucha eixo comando	20.11.547-4	1					x
48	Vareta das válvulas	20.11.048-1	2	x	x	x		
-	Vareta das válvulas	20.11.348-0	2				x	
-	Vareta das válvulas	20.11.548-2	2					x
49	Carter lata	20.11.049-9	1	x	x	x		
-	Carter lata	20.11.349-8	1				x	x
-	Carter lata c/ furo para vareta	20.11.249-1	1				x	x
-	Carter de alumínio	20.11.149-5	1	x	x	x	x	x
-	Carter de alumínio c/ furo para vareta	20.11.449-4	1				x	x
50	Junta do carter	20.11.050-2	1	x	x	x	x	x
51	Cilindro STD	20.11.051-1	1	x				
-	Cilindro STD	20.11.151-7	1		x	x		
-	Cilindro STD	20.11.351-0	1				x	
-	Cilindro STD	20.11.551-2	1					x
52	Anel de vedação cilindro	20.11.052-9	2	x				
-	Anel de vedação cilindro	20.11.152-5	3		x	x		
-	Anel de vedação cilindro	20.11.352-8	3				x	
-	Anel de vedação cilindro	20.11.552-1	4					x
53	Prisioneiro do cabeçote	20.11.053-7	4	x	x	x		
-	Prisioneiro superior do cabeçote	20.11.366-8	2				x	
-	Prisioneiro inferior do cabeçote	20.11.367-6	2				x	
-	Prisioneiro do cabeçote	20.11.553-9	4					x
54	Registro de vazão de água (Ø rosca 13,5)	20.11.054-5	1	x	x	x	x	x
-	Registro de vazão de água (Ø rosca 16,5)	20.11.154-1	1				x	
55	Parafuso M5 x 10	20.11.364-4	4				x	
56	Pino Guia 3 x 8 (mancal de pressão movel)	10.13.009-8	1				x	
59	Prisionero M8 x 40 (15 x 15)	60.11.001-5	6	x	x	x	x	x
60	Porca pressão sextavada M8	60.20.010-9	6	x	x	x	x	x
61	Deflector de lata	20.11.363-3	1				x	x
62	Parafuso sextavado M10 x 10	60.10.108-3	1	x	x	x	x	x
63	Arruela lisa cobre M10 x 16 x 2mm	60.50.003-4	1	x	x	x	x	x
64	Anel oring 23x3,5mm	42.11.008-4	1				x	x
65	Arruela pressão M8	60.40.004-8	16	x	x	x	x	x
66	Parafuso sextavado M8 x 16 ( Carter Lata )	60.10.031-1	16	x	x	x	x	x
-	Parafuso sextavado M8 x 25 ( Carter Alumínio )	60.10.033-8	16	x	x	x	x	x
67	Arruela retangular M8 ( 36 x 17 x 4,5 ) Carter Lata	60.30.018-3	16	x	x	x	x	x

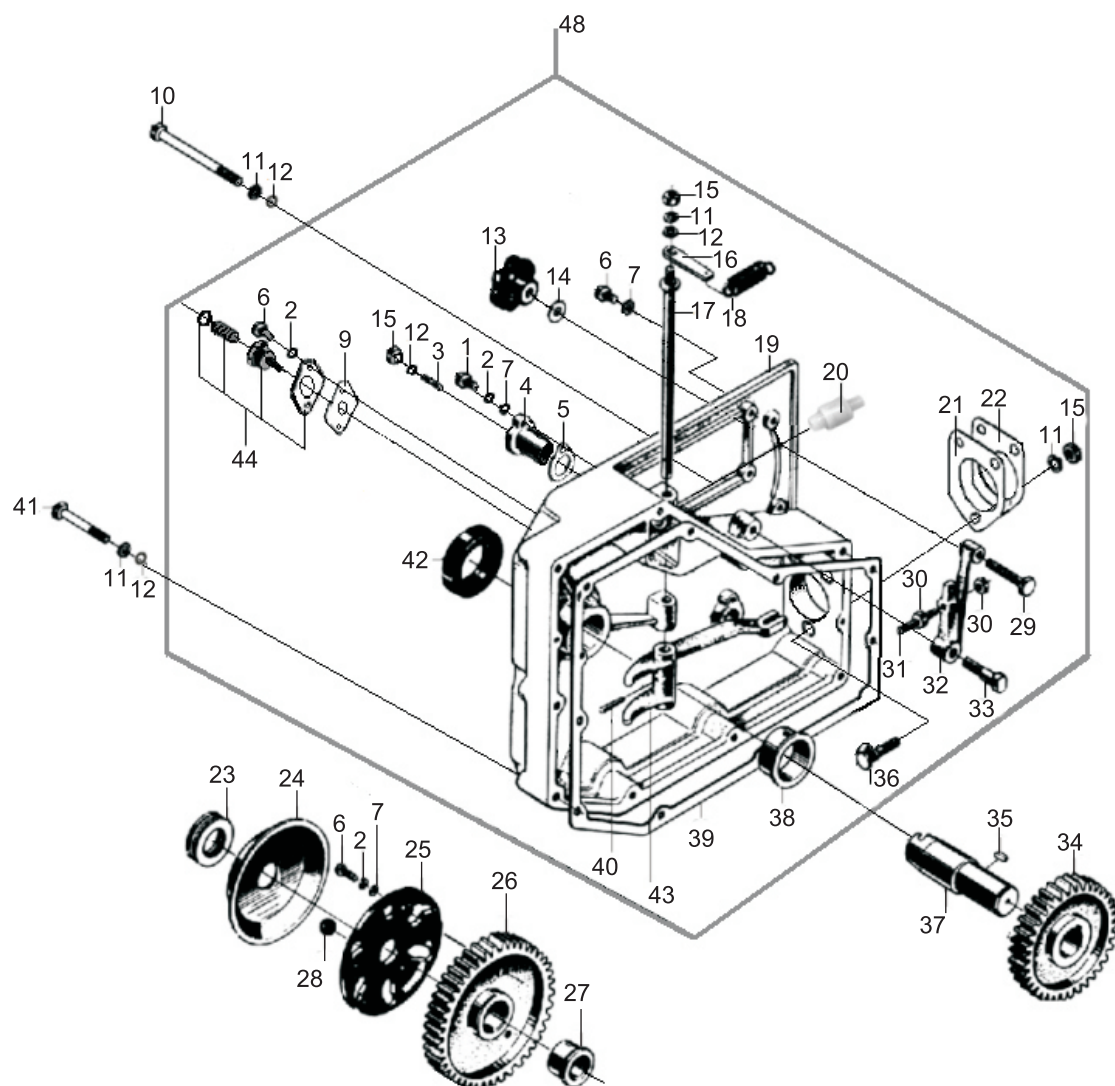
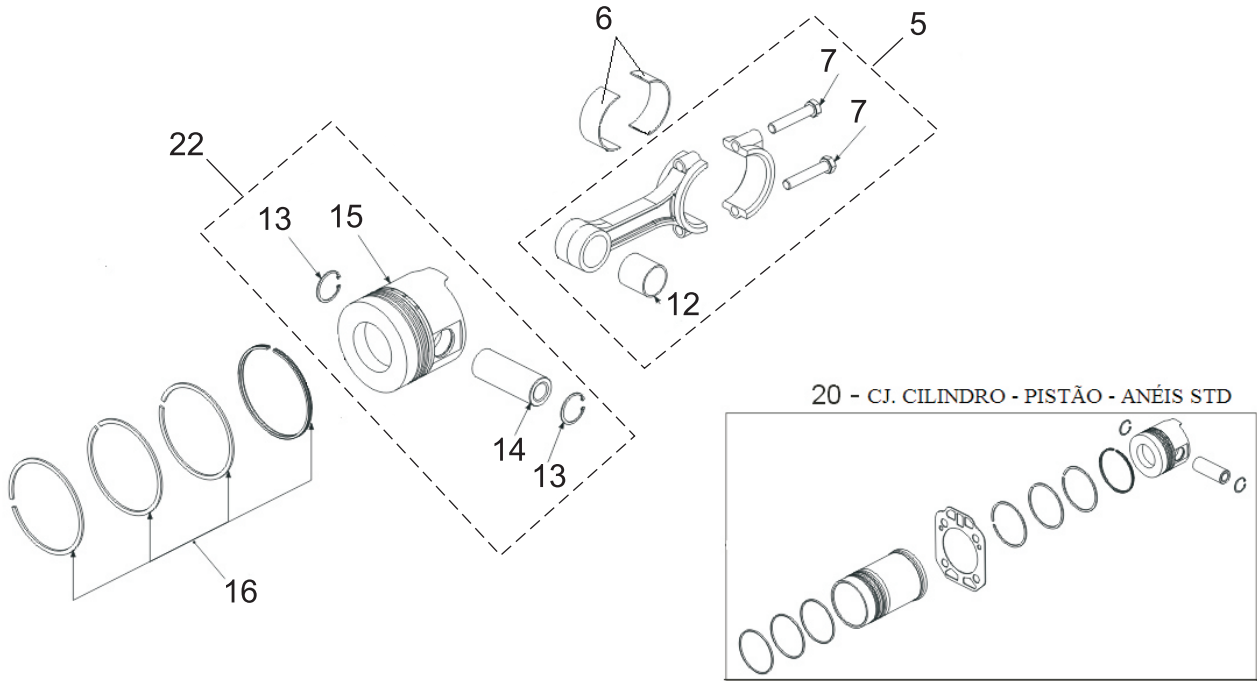


FIG.	ESPECIFICAÇÃO	CÓDIGO	Qty	S195	S1100	TR18	TR22	TR30
1	Parafuso fenda M6 x 25 cabeça abaolada	20.12.001-0	1	x	x	x	x	x
2	Arruela pressão M6	60.40.003-0	7	x	x	x	x	x
3	Parafuso p/ encosto eixo do comando	20.12.003-6	1	x	x	x	x	x
4	Excentrico de encosto eixo do comando	20.12.004-4	1	x	x		x	
5	Junta p/ excentrico de encosto eixo do comd.	20.12.005-2	1	x	x		x	
6	Parafuso sextavado 8.8 M6 x 15	60.10.003-6	9	x	x	x	x	x
7	Arruela lisa M6 x 12 x 1,5	60.30.003-5	9	x	x	x	x	x
9	Junta do limitador	20.12.009-5	1	x	x	x	x	x
10	Parafuso sextavado 8.8 M8 x 95	60.10.042-7	3	x	x	x	x	x
11	Arruela pressão M8	60.40.004-8	13	x	x	x	x	x
12	Arruela lisa M8 x 17 x 1,5	60.30.004-3	11	x	x	x	x	x
13	Manipulo acelerador	20.12.013-3	1	x	x	x	x	x
14	Arruela lisa M8 x 23 x 1,5	60.30.123-1	1	x	x	x	x	x
15	Porca sextavada M8	60.20.002-2	5	x	x	x	x	x
16	Alavanca da mola do acelerador	20.12.016-8	1	x	x	x	x	x
17	Eixo do acelerador	20.12.017-6	1	x	x			
-	Eixo do acelerador	20.12.217-9	1			x	x	x

FIG.	ESPECIFICAÇÃO	CÓDIGO	Qtd	S195	S1100	TR18	TR22	TR30
18	Mola do acelerador (Inox)	20.12.018-4	1	x	x	x	x	x
18	Mola do acelerador	20.12.118-1	1	x	x	x	x	x
19	Tampa de distribuição	20.12.019-2	1	x	x			
-	Tampa de distribuição	20.12.219-5	1			x		x
-	Tampa de distribuição (mod. c/ excentr.)	20.12.319-1	1				x	
-	Tampa de distribuição	20.12.619-1	1				x	
20	Válvula respiro tampa de distribuição	20.12.020-6	1	x	x			
-	Válvula respiro tampa de distribuição	20.12.120-2	1			x	x	x
21	Junta da bomba injetora	20.12.321-3	1	x	x	x	x	x
22	Calço da bomba injetora 0,10 mm	20.12.422-8	-	x	x	x	x	x
-	Calço da bomba injetora 0,20 mm	01.20.128-0	-	x	x	x	x	x
-	Calço da bomba injetora 0,30 mm	01.20.228-6	-	x	x	x	x	x
-	Calço da bomba injetora 0,40 mm	10.21.228-1	-	x	x	x	x	x
23	Rolamento 51106	20.12.023-1	1	x	x	x	x	x
24	Prato do regulador centrífugo	20.12.024-9	1	x	x	x	x	x
25	Suporte das esferas do regulador	20.12.025-7	1	x	x	x	x	x
26	Engrenagem regulador centrífugo - dente reto	20.12.026-5	1	x	x	x	x	x
-	Engr. regulador centrífugo - dente helicoidal	20.12.126-1	1	x	x	x	x	x
27	Bucha da engrenagem do regulador	20.12.027-3	1	x	x	x	x	x
28	Esfera de aço ø 15,88 mm (5/8")	20.12.028-1	6	x	x	x	x	x
29	Parafuso da bucha do acelerador	20.12.029-0	1	x	x	x	x	x
30	Porca sextavada M6	60.20.001-4	2	x	x	x	x	x
31	Parafuso de ajuste rpm	20.12.031-1	1	x	x	x	x	x
32	Cavalete do acelerador	20.12.032-0	1	x	x	x	x	x
33	Parafuso fixação cavalete acelerador	20.12.033-8	1	x	x	x	x	x
34	Engr. do eixo da manivela - dente reto	20.12.034-6	1	x	x	x	x	x
-	Engr. do eixo da manivela - dente helicoidal	20.12.134-2	1	x	x	x	x	x
35	Chaveta 8 x 8 x 18 convexa nas extremidades	20.13.011-2	1	x	x	x	x	x
36	Parafuso fixação bomba injetora	20.12.036-2	3	x	x	x	x	x
37	Eixo da manivela	20.12.037-1	1	x	x	x	x	x
38	Bucha eixo da manivela (tampa)	20.12.038-9	1	x	x	x	x	x
39	Junta da tampa de distribuição	20.12.039-7	1	x	x	x		x
-	Junta da tampa de distribuição	20.12.339-6	1				x	
40	Pino 4 x 25	20.12.040-1	1	x	x	x	x	x
41	Parafuso sextavado 8.8 M8 x 55	60.10.039-7	6	x	x	x	x	x
42	Retentor da manivela 35 x 60 x 12	20.12.042-7	1	x	x	x	x	x
43	Garfo do acelerador	20.12.043-5	1	x	x			
-	Garfo do acelerador	20.12.143-1	1			x	x	x
44	Limitador	20.12.046-2	1	x	x	x	x	x
44	Tampa do limitador	20.12.008-7	1	x	x			
48	Cj tampa de distribuição completa	20.12.044-3	1	x	x	x	x	X
-	Cj tampa de distribuição completa	20.12.144-2	1			x		X
-	Cj tampa de distribuição compl. (mod. c/ excentr.)	20.12.346-2	1				x	
-	Cj tampa de distribuição completa	20.13.646-3	1				x	
-	Mangueira p/ respiro (40cm) - antigo	20.15.028-8	1	x	x			



21 - CONJUNTO DO VIRABREQUIM

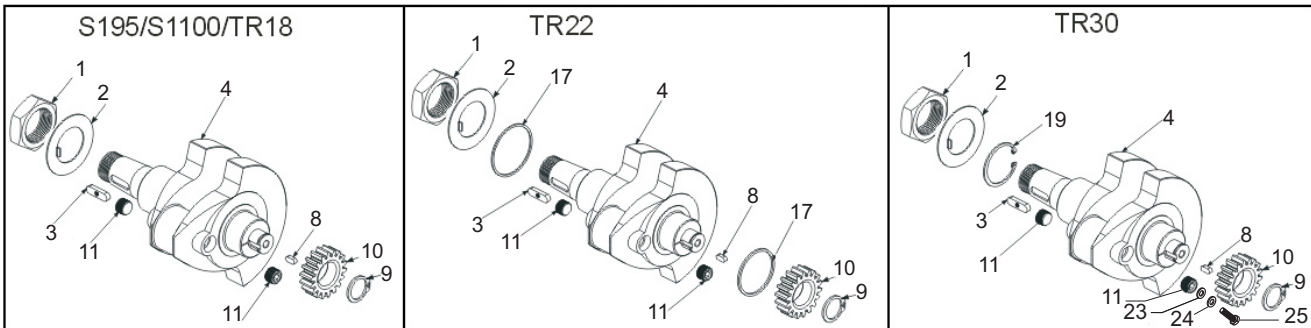
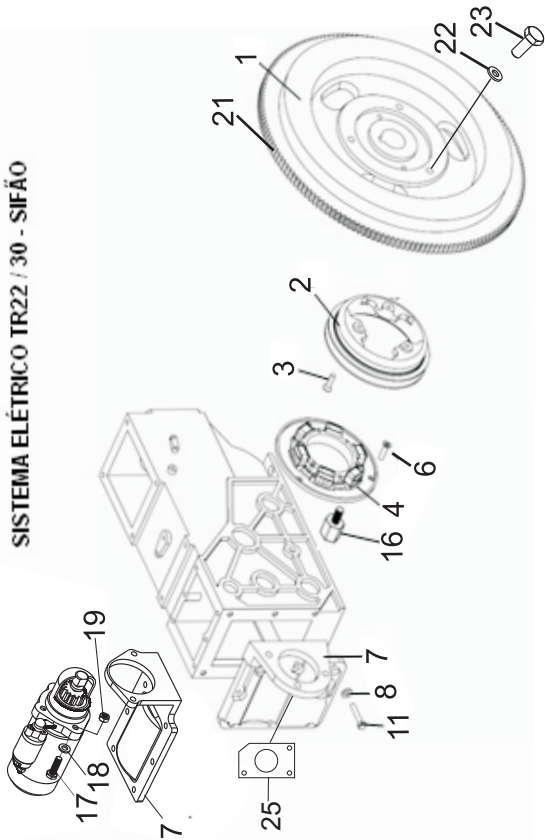


FIG.	ESPECIFICAÇÃO	CÓDIGO	Qty	S195	S1100	TR18	TR22	TR30
1	Porca pq. do volante	20.13.003-1	1	x	x	x	x	
-	Porca gr. do volante	20.13.503-3	1					x
2	Arruela trava porca $\varnothing$ 42 (p/ porca pq. do volante)	20.13.004-0	1	x	x	x	x	
-	Arruela trava porca $\varnothing$ 42 (p/ porca gr. do volante)	20.13.504-1	1					x
3	Chaveta do volante	20.13.006-6	1	x	x	x	x	
-	Chaveta do volante	20.13.506-8	1					x
4	Virabrequim STD	20.13.022-8	1	x	x	x		
-	Virabrequim STD	20.13.301-1	1				x	
-	Virabrequim STD	20.13.507-6	1					x
5	Bielas STD	20.13.008-2	1	x	x	x		
-	Bielas STD	20.13.308-7	1				x	
-	Bielas STD	20.13.508-4	1					x
6	Jogo de bronzinas da biela STD	20.13.009-1	1	x	x	x		
-	Jogo de bronzinas da biela STD	20.13.309-0	1				x	
-	Jogo de bronzinas da biela STD	20.13.509-2	1					x
-	Jogo de bronzinas da biela 0,25	20.13.109-7	1	x	x	x		
-	Jogo de bronzinas da biela 0,25	20.13.409-6	1				x	

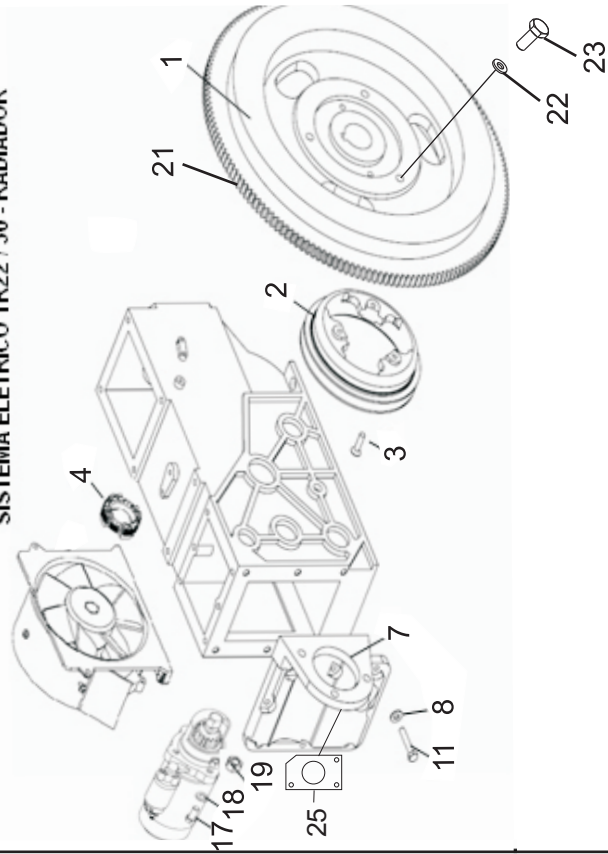


FIG.	ESPECIFICAÇÃO	CÓDIGO	Qtd	S195	S1100	TR18	TR22	TR30
6	Jogo de bronzinas da biela 0,25	20.13.209-3	1					x
-	Jogo de bronzinas da biela 0,50	20.13.002-3	1	x	x	x		
-	Jogo de bronzinas da biela 0,50	20.13.609-9	1				x	
-	Jogo de bronzinas da biela 0,50	20.13.709-5	1					x
7	Parafuso da biela	20.13.010-4	2	x	x	x		
-	Parafuso da biela	20.13.310-3	2				x	x
8	Chaveta C8 x 18	20.13.011-2	1	x	x	x	x	x
9	Anel elástico eixo ø 28mm	20.13.012-1	1	x	x	x	x	x
10	Engrenagem virabrequim - dente reto	20.13.013-9	1	x	x	x	x	x
-	Engrenagem virabrequim - dente helicoidal	20.13.113-5	1	x	x	x	x	x
11	Bujão do virabrequim	20.13.014-7	2	x	x	x	x	x
-	Bujão virabrequim furo passante	20.13.114-3	1					x
12	Bucha da biela	20.13.015-5	1	x	x	x		
-	Bucha da biela	20.13.315-4	1				x	
-	Bucha da biela	20.13.515-7	1					x
13	Anel elástico furo ø 37 mm	20.13.016-3	2	x	x	x	x	x
14	Pino do pistão	20.13.017-1	1	x	x	x		
-	Pino do pistão	20.13.317-1	1				x	
-	Pino do pistão	20.13.517-3	1					x
15	Pistão STD	20.13.018-0	1	x				
-	Pistão STD	20.13.118-6	1		x			
-	Pistão STD	20.13.218-2	1			x		
-	Pistão STD	20.13.318-9	1				x	
-	Pistão STD	20.13.518-1	1					x
16	Jogo de anéis STD p/ pistão	20.13.019-8	1	x				
-	Jogo de anéis STD p/ pistão	20.13.119-4	1		x	x		
-	Jogo de anéis STD p/ pistão	20.13.319-7	1				x	
-	Jogo de anéis STD p/ pistão	20.13.519-0	1					x
17	Anel de encosto (lado volante)	20.13.322-7	1				x	
18	Anel de encosto (lado engrenagens)	20.13.323-5	1				x	
19	Anel elástico eixo ø 55mm	50.52.007-5	1					x
20	Cj cilindro - pistão - anéis STD	20.13.021-0	1	x				
-	Cj cilindro - pistão - anéis STD	20.13.121-6	1		x			
-	Cj cilindro - pistão - anéis STD	20.13.221-2	1			x		
-	Cj cilindro - pistão - anéis STD	20.13.321-9	1				x	
-	Cj cilindro - pistão - anéis STD	20.13.521-1	1					x
21	Cj virabrequim STD (modelo dente reto)	20.13.007-4	1	x	x	x		
-	Cj virabrequim STD (modelo dente reto)	20.13.307-3	1				x	
-	Cj virabrequim STD (modelo dente reto)	20.13.502-5	1					x
-	Cj virabrequim (modelo dente helicoidal)	20.13.501-7	1					x
-	Cj virabrequim (modelo dente helicoidal)	20.13.301-4	1				x	
-	Cj virabrequim (modelo dente helicoidal)	20.13.001-5	1			x		
22	Cj pistão - pino - travas STD	20.13.020-1	1	x				
-	Cj pistão - pino - travas STD	20.13.120-8	1		x			
-	Cj pistão - pino - travas STD	20.13.220-4	1			x		
-	Cj pistão - pino - travas STD	20.13.320-1	1				x	
-	Cj pistão - pino - travas STD	20.13.520-3	1					x
23	Arruela vedação borracha 16 x 25 x 2,00	60.50.020-4	1					x
24	Arruela trava M6 especial	20.13.024-4	1					x
25	Parafuso sextavado M6 x 95	60.10.086-9	1					x

SISTEMA ELÉTRICO TR22 / 30 - SIFÃO



SISTEMA ELÉTRICO TR22 / 30 - RADIADOR



SISTEMA ELÉTRICO TR18

CONJUNTO PAINEL - 20

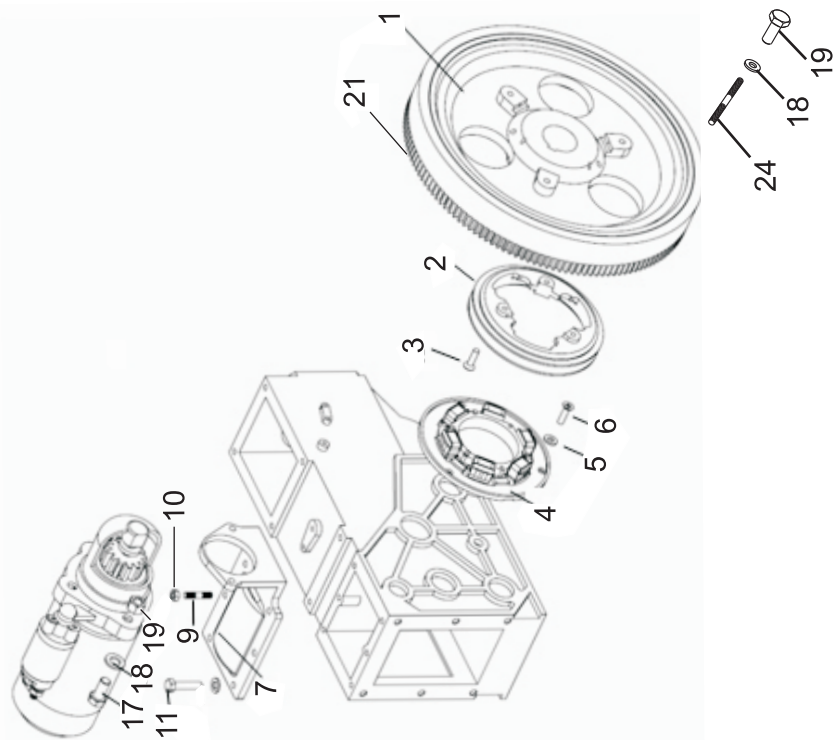
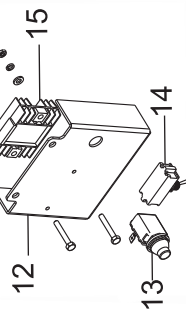
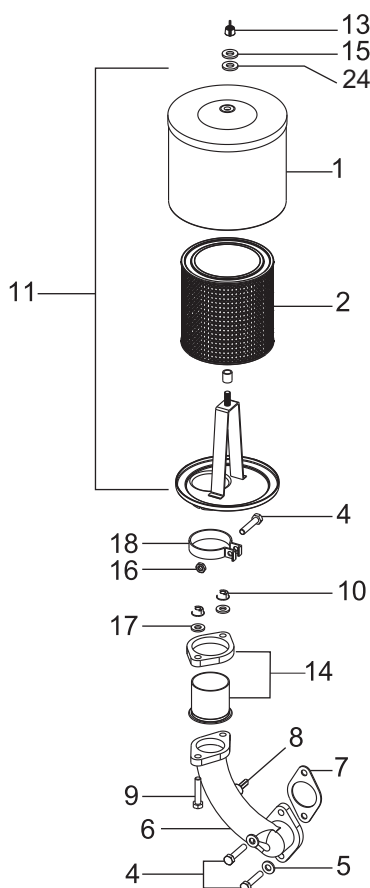
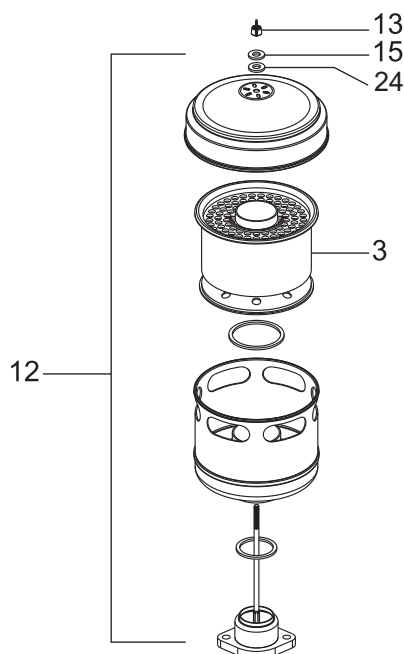


FIG.	ESPECIFICAÇÃO	CODIGO	Qtd	S195 IS 1100 / T R18		TR22				TR30												
				ELETRICO		RADIADOR		SIFAO		RADIADOR		SIFAO										
				MANUAL	ELETRICO	MANUAL	ELETRICO	MANUAL	ELETRICO	MANUAL	ELETRICO	MANUAL	ELETRICO									
1	Volante	20.13.005-8	1	X																		
-	Volante	20.13.305-7	1		X			X														
-	Volante	20.13.505-0	1						X													X
2	Polia p/ volante sem imantação	20.20.302-1	1	X				X														X
-	Polia p/ volante sem imantação	20.19.059-0	1						X													
-	Polia p/ volante imantada	20.20.002-1	1	X																		X
3	Parafuso sextavado 8.8 M6 x 25	60.10.005-2	3																			
-	Parafuso sextavado 8.8 M6 x 35	60.10.007-9	3						X													
-	Parafuso sextavado 8.8 M6 x 30	60.10.006-1	3																			
-	Parafuso fenda M6 x 15 cabeça chata	20.20.004-8	3		X																	X
-	Parafuso fenda M6 x 15 cabeça chata	20.20.004-8	3		X																	X
4	Alternador do volante	20.20.003-0	1																			
-	Alternador do ventilador	20.20.303-9	1						X													X
5	Arruela trava M6	20.20.005-6	3																			X
6	Parafuso fenda M6 x 8 cabeça chata	20.20.006-4	3																			X
7	Suporte motor de partida	20.20.008-1	1																			X
-	Suporte motor de partida (3 furos) NPC	20.20.408-6	1						X													X
-	Suporte motor de partida (2 furos) INP	20.20.208-3	1						X													X
-	Suporte motor de partida (frigorífico)	20.20.108-7	1						X													X
6	Arruela pressão M8	60.40.004-8	8							X												X
-	Arruela pressão M8	60.40.004-8	8		X																	X
9	Prisioneiro M8 x 40 ( 15 x 15 )	60.11.001-5	1																			
10	Porca sextava M8	60.20.002-2	1																			
11	Parafuso sextavado 8.8 M8 x 25	60.10.033-8	5																			
-	Parafuso sextavado 8.8 M8 x 25	60.10.033-8	5																			
-	Parafuso sextavado 8.8 M8 x 25	60.10.033-8	6	X																		
-	Parafuso sextavado 8.8 M8 x 25	60.10.033-8	6																			
-	Parafuso sextavado 8.8 M8 x 25	60.10.033-8	8						X													X
12	Carcaca painel pe	20.20.215-6	1							X												X
13	Botão de arranque	20.20.022-6	3																			
14	Chave liga / desliga bipolar	20.20.117-7	1						X													X
15	Regulador de voltagem	20.20.316-1	1						X													X
16	Suporte fixação alternador	20.20.011-1	3																			
17	Parafuso sextavado M10 x 30 (cabeça 13, 8mm)	20.20.022-6	3																			
-	Parafuso sextavado 8.8M 10 x 45	60.10.066-4	3																			
-	Parafuso sextavado 8.8M 10 x 45	60.10.066-4	3																			
18	Arruela lisa M10 x 17 x 1,5	60.30.022-1	3																			
-	Arruela pressão M10	60.40.005-6	3																			
19	Porca sextavada M10	60.20.003-1	3																			
20	Cj painel PE ( Fix. superior )	20.20.118-4	1																			
-	Cj painel PE ( Fix. lateral )	20.20.218-1	1																			
21	Cremalheira p/ volante (Exp. 22,0 mm)	20.20.020-0	1	X																		
-	Cremalheira p/ volante (Exp. 20,5 mm)	20.20.022-2	1	X																		
21	Cremalheira p/ volante (Exp. 20,5 mm)	20.20.022-2	1	X																		
-	Cremalheira p/ volante	20.20.301-2	1						X													X
22	Arruela pressão M14	60.40.007-2	3																			X
23	Parafuso sext. 8.8 M14 x 35	60.10.090-7	3																			X
24	Prisioneiro M10 x 55 ( 20 x 25 )	60.11.008-2	3	X																		X
25	Calço p/ motor de partida	20.20.325-1	1																			X
-	Interruptor p/ sensor de temperatura	10.10.068-7	1	X					X													X
-	Interruptor da válvula p/ corte de combustível	20.20.320-9	1	X					X													X
-	Cj partida p/ micro e motor (antigo)	20.20.017-0	1	X					X													X

FILTRO MOD. SECO



FILTRO MOD. PALHA DE CÔCO



FILTRO MOD. BANHO ÓLEO

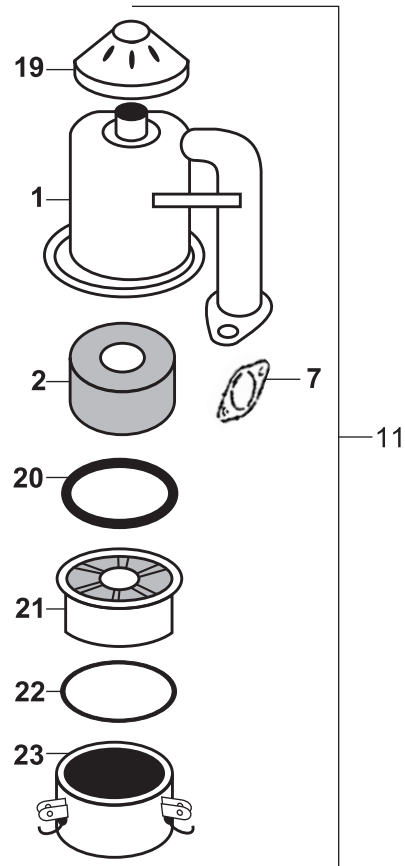
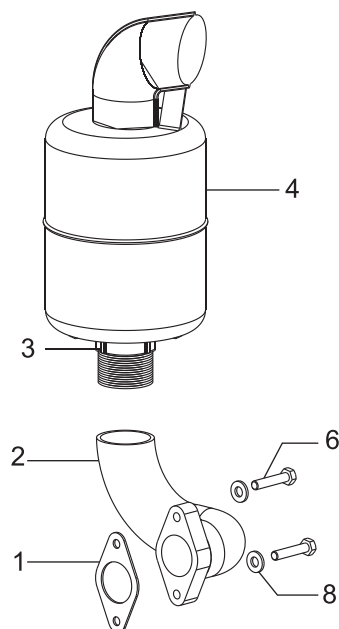


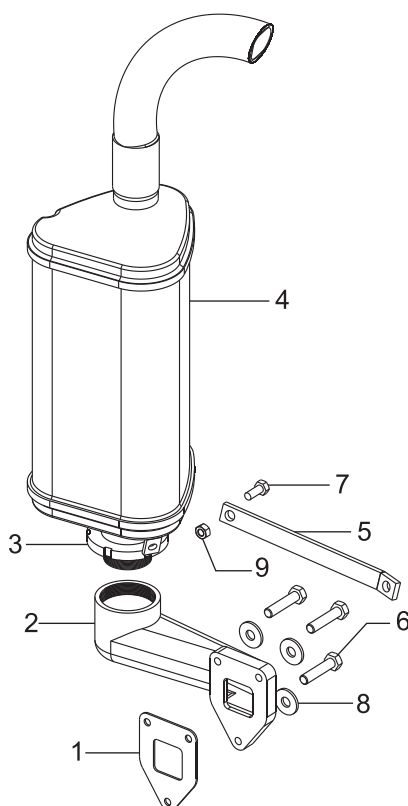
FIG.	ESPECIFICAÇÃO	CÓDIGO	Qtd	S195	S1100	TR18	TR22	TR30
1	Carcaça filtro ar banho óleo	20.14.002-9	1	x	x			
-	Carcaça filtro ar seco	20.14.202-1	1	x	x	x	x	x
2	Elemento filtro ar banho óleo	20.14.003-7	1	x	x			
-	Elemento filtro ar seco	20.14.203-0	1	x	x	x	x	x
3	Elemento filtro ar palha coco (diam. 45 mm)	20.14.303-6	1			x	x	
-	Elemento filtro ar palha coco (diam. 65 mm)	20.14.503-9	1				x	x
4	Parafuso sextavado 8.8 M8 x 40 (rosca total)	60.10.136-9	1			x	x	
-	Parafuso sextavado 8.8 M8 x 35	60.10.035-4	1	x	x	x		
-	Parafuso sextavado 8.8 M8 x 30	60.10.034-6	2				x	
-	Parafuso sextavado 8.8 M10 x 30	60.10.063-0	3					x
5	Arruela pressão M8	60.40.004-8	3	x	x	x		
-	Arruela pressão M8	60.40.004-8	2				x	
-	Arruela pressão M10	60.40.005-6	3					x
6	Coletor de admissão	20.14.010-0	2	x	x	x		
-	Coletor de admissão	20.14.310-9	1				x	
-	Coletor de admissão	20.14.510-1	1					x



S195 / 1100 - TR 18



TR 22



TR 30

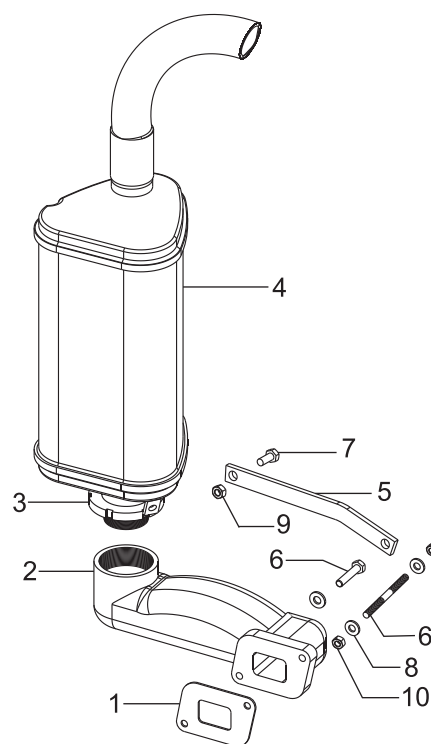


FIG.	ESPECIFICAÇÃO	CÓDIGO	Qtd	S195	S1100	TR18	TR22	TR30
1	Junta do coletor de escape	20.14.014-2	1	x	x	x		
-	Junta do coletor de escape	20.14.314-1	1				x	
-	Junta do coletor de escape	20.14.514-4	1					x
2	Coletor de escape	20.14.015-1	1	x	x	x		
-	Coletor de escape	20.14.315-0	1				x	
-	Coletor de escape	20.14.515-2	1					x
3	Porca de fixação do silencioso	20.14.016-9	1	x	x	x		
-	Porca de fixação do silencioso	20.14.316-8	1				x	
-	Porca de fixação do silencioso	20.14.516-1	1					x
4	Silencioso	20.14.017-7	1	x	x	x		
-	Silencioso	20.14.317-6	1				x	
-	Silencioso	20.14.517-9	1					x
5	Suporte de fixação silencioso	20.14.500-4	1				x	
-	Suporte de fixação silencioso	20.14.501-2	1					x
6	Parafuso sextavado 8.8 M8 x 35	60.10.035-4	2	x	x	x		
-	Parafuso sextavado 8.8 M8 x 30	60.10.034-6	3				x	
-	Parafuso sextavado 8.8 M10 x 30	60.10.063-0	1					x



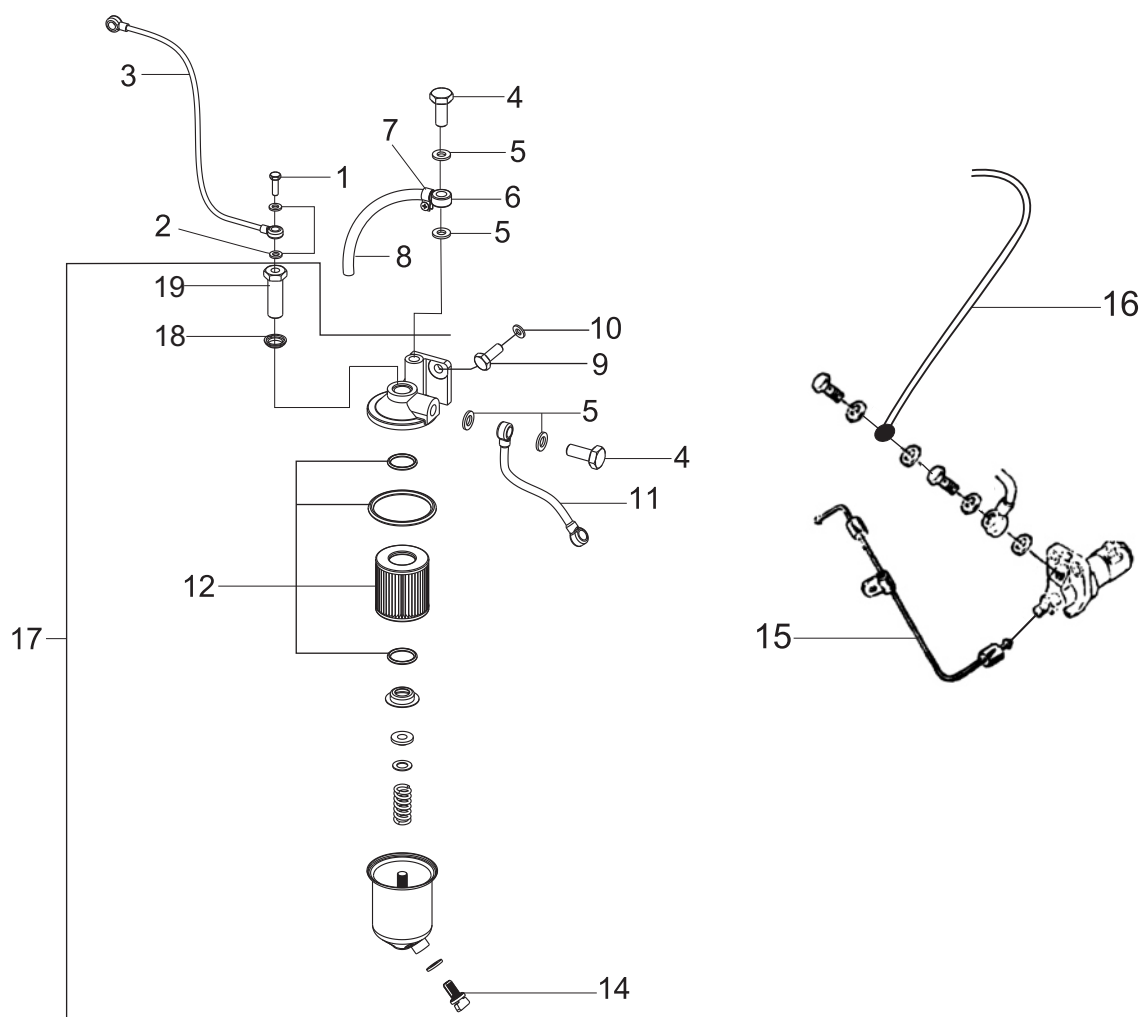
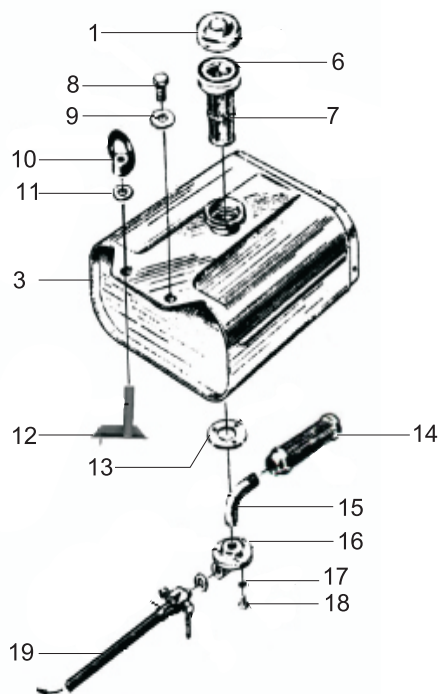


FIG.	ESPECIFICAÇÃO	CÓDIGO	Qty	S195	S1100	TR18	TR22	TR30
1	Parafuso oco sextavado M8 x 22	20.16.003-8	1	x	x	x	x	x
2	Arruela vedação emborrachada M8	60.50.202-9	2	x	x	x	x	x
3	Cano retorno combustível	20.15.021-1	1	x	x	x	x	x
4	Parafuso oco sextavado M12 x 25	20.15.011-3	2	x	x	x	x	x
5	Arruela vedação emborrachada M12	60.50.204-5	4	x	x	x	x	x
6	Conexão olhal M12 x 8mm	20.15.049-1	2	x	x	x	x	x
7	Abraçadeira rosca sem fim 12 - 13	60.60.013-6	2	x	x	x	x	x
8	Cj mangueira de combustível p/ tanque polietileno	20.15.013-0	1			x	x	x
9	Parafuso sextavado 8.8 M10 x 25	60.10.062-1	1	x	x	x	x	x
10	Arruela pressão M10	60.40.005-6	1	x	x	x	x	x
11	Cano combustível	20.15.229-9	1	x	x	x	x	x
12	Conj. elemento filtro de combustível	20.15.024-5	1	x	x	x	x	x
14	Bujão p/ copo filtro do óleo	20.15.014-5	1			x	x	x
15	Tubo p/ injeção de combustível	20.15.027-0	1	x	x			
-	Tubo p/ injeção de combustível	20.15.227-2	1			x		
-	Tubo p/ injeção de combustível	20.15.327-9	1				x	x
16	Cj mangueira retorno de combustível	20.15.047-4	1	x	x	x	x	x





MODELO "A" (METAL)



MODELO "A" (POLIETILENO)

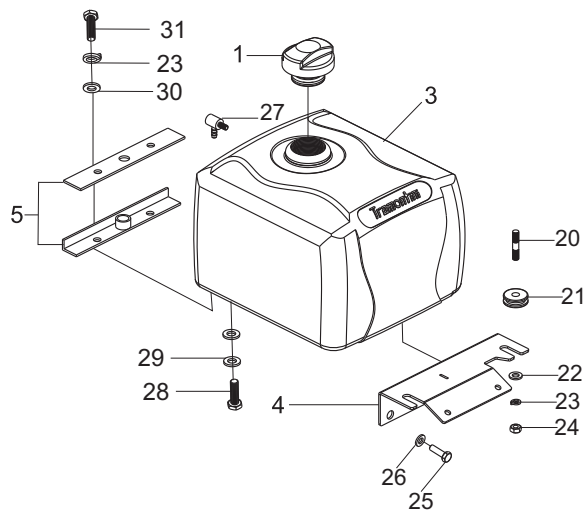


FIG.	ESPECIFICAÇÃO	CÓDIGO	Qty	S195	S1100	TR18	TR22	TR30
1	Tampa do tanque combustível lata	20.15.035-1	1	x	x	x	x	
-	Tampa do tanque combustível polietileno	20.15.135-6	1	x	x	x	x	x
3	Tanque de combustível lata (pe)	20.20.009-9	1		x	x		
-	Cj tanque de combustível polietileno	20.20.109-6	1			x		
-	Cj tanque de combustível polietileno	20.20.209-1	1				x	x
4	Suporte fixação inferior tanque	20.19.417-0	1			x	x	x
5	Suporte fixação superior tanque - radiador	20.19.200-0	1			x	x	x
-	Suporte fixação superior tanque - sifão	20.19.100-6	1			x	x	x
6	Anel ved. peneira tanque combustível (tq lata)	01.20.002-0	1	x	x	x	x	
7	Peneira do tanque de combustível (tq lata)	01.20.003-8	1	x	x	x	x	
8	Parafuso sextavado 8.8 M8 x 20	60.10.032-0	1	x	x	x		
9	Arruela lisa M8 x 36 x 2	60.30.106-6	1	x	x	x	x	x
10	Gancho de elevação do motor	20.15.032-6	1	x	x	x	x	x
11	Arruela lista M12 x 24 x 2,5	60.30.006-0	1	x	x	x		
12	Encosto gancho elevação (sistema sifão - tq lata)	20.15.043-1	1	x	x	x		
13	Junta p/ flange conexão da mangueira (tq lata)	20.15.038-5	1	x	x	x		

FIG.	ESPECIFICAÇÃO	CÓDIGO	Qty	S195	S1100	TR18	TR22	TR30
14	Elemento combustível interno (tq lata)	20.15.046-6	1	x	x	x	x	
15	Cano saída tanque de combustível (tq lata)	20.15.039-3	1	x	x	x	x	
16	Flange conexão da mangueira (tq lata)	20.15.040-7	1	x	x	x	x	
17	Arruela pressão M6	60.40.003-0	3	x	x	x	x	
18	Parafuso sextavado 8.8 M6 x 15	60.10.003-6	3	x	x	x	x	
19	Mangueira de combustível (tq lata)	20.15.333-3	1	x	x	x	x	
20	Prisioneiro M8 x 40 (15 x15)	60.11.001-5	1	x	x	x	x	x
21	Coxim de borracha	40.22.046-0	2			x	x	x
22	Arruela lisa M8 x 20 x 3 mm	60.30.104-1	2			x	x	x
23	Arruela pressão M8	60.40-004-8	4			x	x	x
24	Porca sextavado M8	60.20.002-2	2			x	x	x
25	Parafuso sextavado M10 x 15	60.10.060-5	2			x	x	x
26	Arruela pressão M10	60.40.005-6	2			x	x	x
27	Conexão espigão p/ respiro sangria	01.20.031-3	1			x	x	x
28	Parafuso oco sextavado M12 x 30	01.20.115-8	1			x	x	x
29	Arruela vedação emborrachada M12	60.50.204-5	2			x	x	x
30	Arruela lisa M8 x 17 x 1,5	60.30.004-3	2			x	x	x
31	Parafuso sextavado M8 x 40	60.10.036-2	2			x	x	x

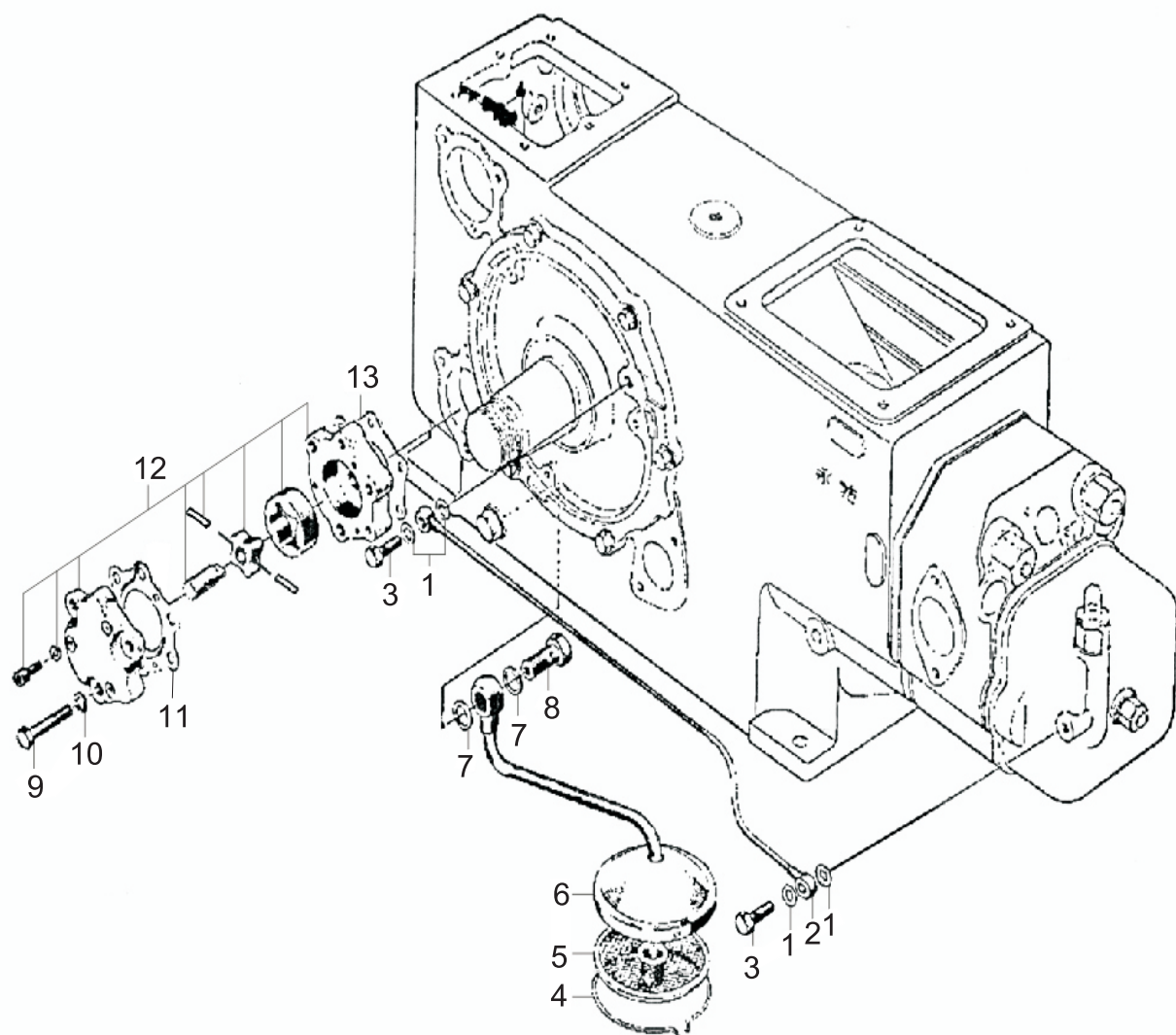
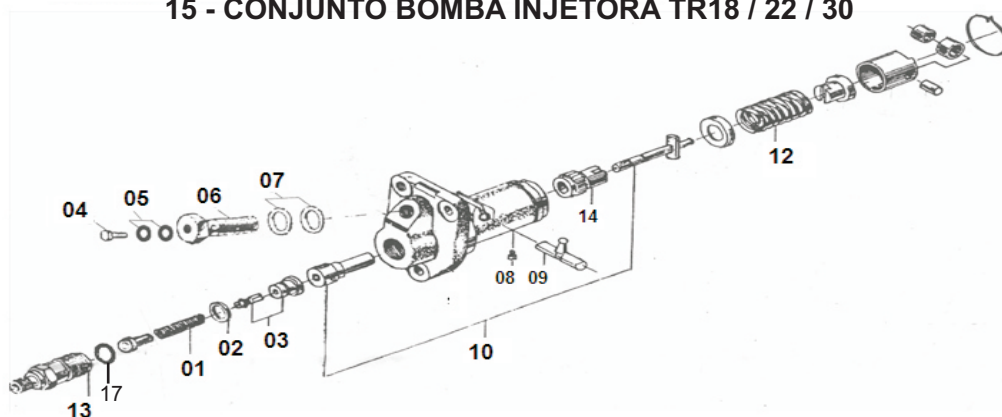


FIG.	ESPECIFICAÇÃO	CÓDIGO	Qty	S195	S1100	TR18	TR22	TR30
1	Arruela vedação cobre M8 x 12 x 2,0mm	60.50.002-6	4	x	x	x	x	x
2	Cano de óleo lubrificante	20.16.002-0	1	x	x	x		
-	Cano de óleo lubrificante	20.16.302-9	1				x	
-	Cano de óleo lubrificante	20.16.502-1	1					x
3	Parafuso oco sextavado M8 x 17	20.17.008-4	2	x	x	x	x	x
4	Grampo fixação peneira pescador	20.16.004-6	1	x	x	x	x	x
5	Peneira do pescador do óleo	20.16.005-4	1	x	x	x	x	x
6	Pescador do óleo	20.16.006-2	1	x	x	x	x	x
7	Arruela vedação cobre M14 x 21 x 1,5mm	60.50.005-0	2	x	x	x	x	x
8	Parafuso oco sextavado M14 x 28	20.16.008-9	1	x	x	x	x	x
9	Parafuso sextavado 8.8 M8 x 40	60.10.036-2	3	x	x	x	x	x
10	Arruela pressão M8	60.40.004-8	3	x	x	x	x	x
11	Junta interna bomba de lubrificação	20.16.011-9	1	x	x	x		
-	Junta interna bomba de lubrificação	20.16.511-1	1				x	x
12	Bomba de lubrificação	20.16.012-7	1	x	x	x		
-	Bomba de lubrificação	20.16.212-0	1				x	x



## 15 - CONJUNTO BOMBA INJETORA TR18 / 22 / 30



## 15 - CONJUNTO BOMBA INJETORA S1100 / 195

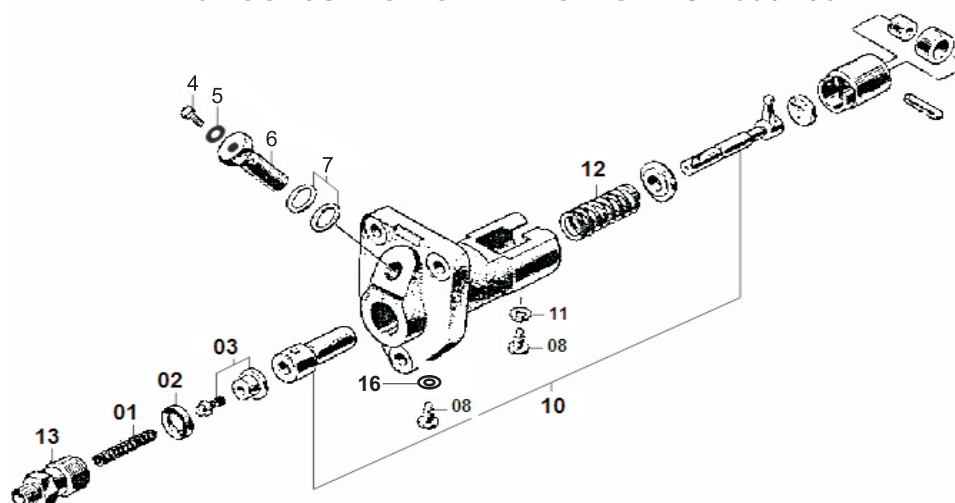
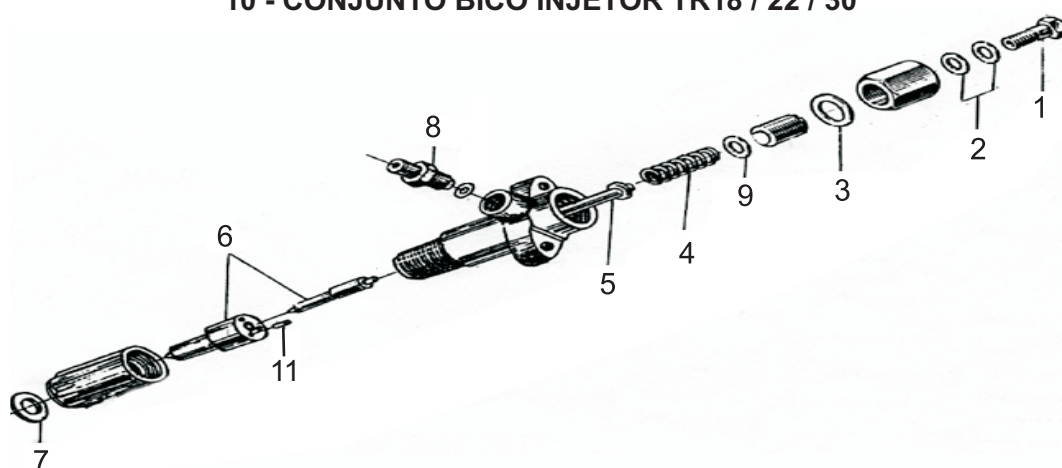


FIG.	ESPECIFICAÇÃO	CÓDIGO	Qtd	S195	S1100	TR18	TR22	TR30
1	Mola da válvula de recalque	20.17.002-5	1	x	x			
-	Mola da válvula do recalque	20.17.202-8	1			x	x	x
2	Vedação válvula de recalque	20.17.003-3	1	x	x			
-	Vedação válvula de recalque	20.17.203-6	1			x	x	x
3	Válvula de recalque	20.17.004-1	1	x	x			
-	Válvula de recalque	20.17.204-4	1			x	x	
-	Válvula de reclaque	20.17.504-3	1					x
4	Parafuso oco sextavado M8 x 17	20.17.008-4	1	x	x	x	x	x
5	Arruela vedação emborrachada M8	60.50.202-9	2	x	x	x	x	x
6	Paraf. oco sextavado M12 x 25 passante	20.17.007-6	1	x	x	x	x	x
7	Arruela vedação emborrachada M12	60.50.204-5	2	x	x	x	x	x
8	Parafuso fixação do elemento	20.17.009-2	2	x	x			
-	Pino fixação do elemento	20.17.209-5	1			x	x	x
9	Cremalheira bomba injetora	20.17.210-9	1			x	x	x
10	Elemento bomba injetora	20.17.011-4	1	x	x			
-	Elemento bomba injetora	20.17.211-7	1			x	x	
-	Elemento bomba injetora	20.17.511-6	1					x



## 10 - CONJUNTO BICO INJETOR TR18 / 22 / 30



## 10 - CONJUNTO BICO INJETOR S1100 / 195

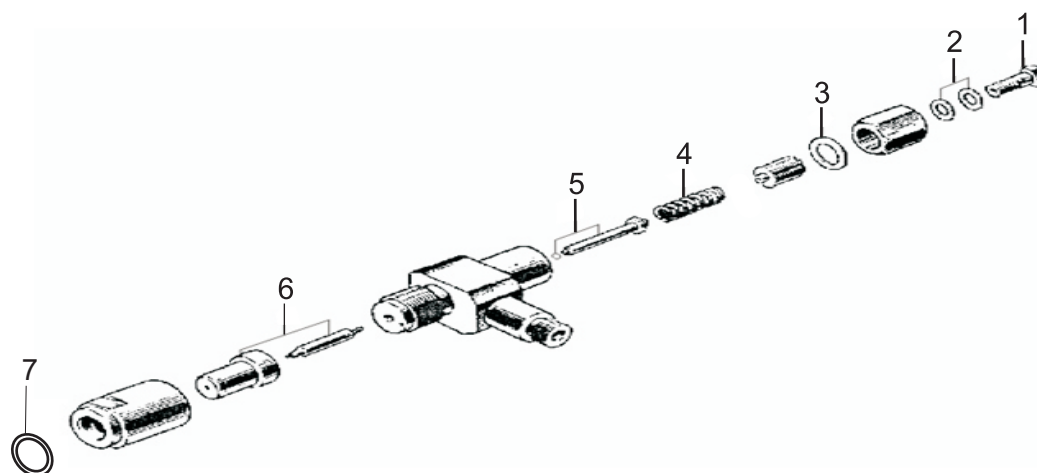


FIG.	ESPECIFICAÇÃO	CÓDIGO	Qty	S195	S1100	TR18	TR22	TR30
1	Parafuso sextavado M8 x 17	20.17.008-4	1	x	x	x	x	x
2	Arruela vedação cobre M8 x 12 x 2,0 mm	60.50.002-6	2	x	x			
-	Arruela vedação emborrachada M8	60.50.202-9	2			x	x	x
3	Arruela vedação cobre M12 x 17 x 1,0 mm	60.50.004-2	1	x	x			x
-	Arruela vedação cobre M22 x 26 x 1,5 mm ( Mod. Antigo )	20.18.003-9	1			x	x	
-	Arruela vedação cobre M12 x 18 x 1,5 mm ( Mod. Novo )	60.50.013-1	1			x	x	
4	Mola bico injetor	20.18.004-7	1	x	x			
-	Mola bico injetor	20.18.204-0	1			x	x	
-	Mola bico injetor	20.18.504-9	1					x
5	Haste apoio mola bico injetor	20.18.005-5	1	x	x			
-	Haste apoio mola bico injetor	20.18.205-8	1			x	x	
-	Haste apoio mola bico injetor	20.18.505-7	1					x
6	Elemento bico injetor	20.18.006-3	1	x	x			
-	Elemento bico injetor	20.18.206-6	1			x	x	
-	Elemento bico injetor	20.18.506-5	1					x
7	Arruela vedação cobre M14 x 21 x 1,5 mm	60.50.005-0	1	x	x			
-	Arruela vedação cobre M9 x 16 x 1 mm	60.50.072-7	1			x		





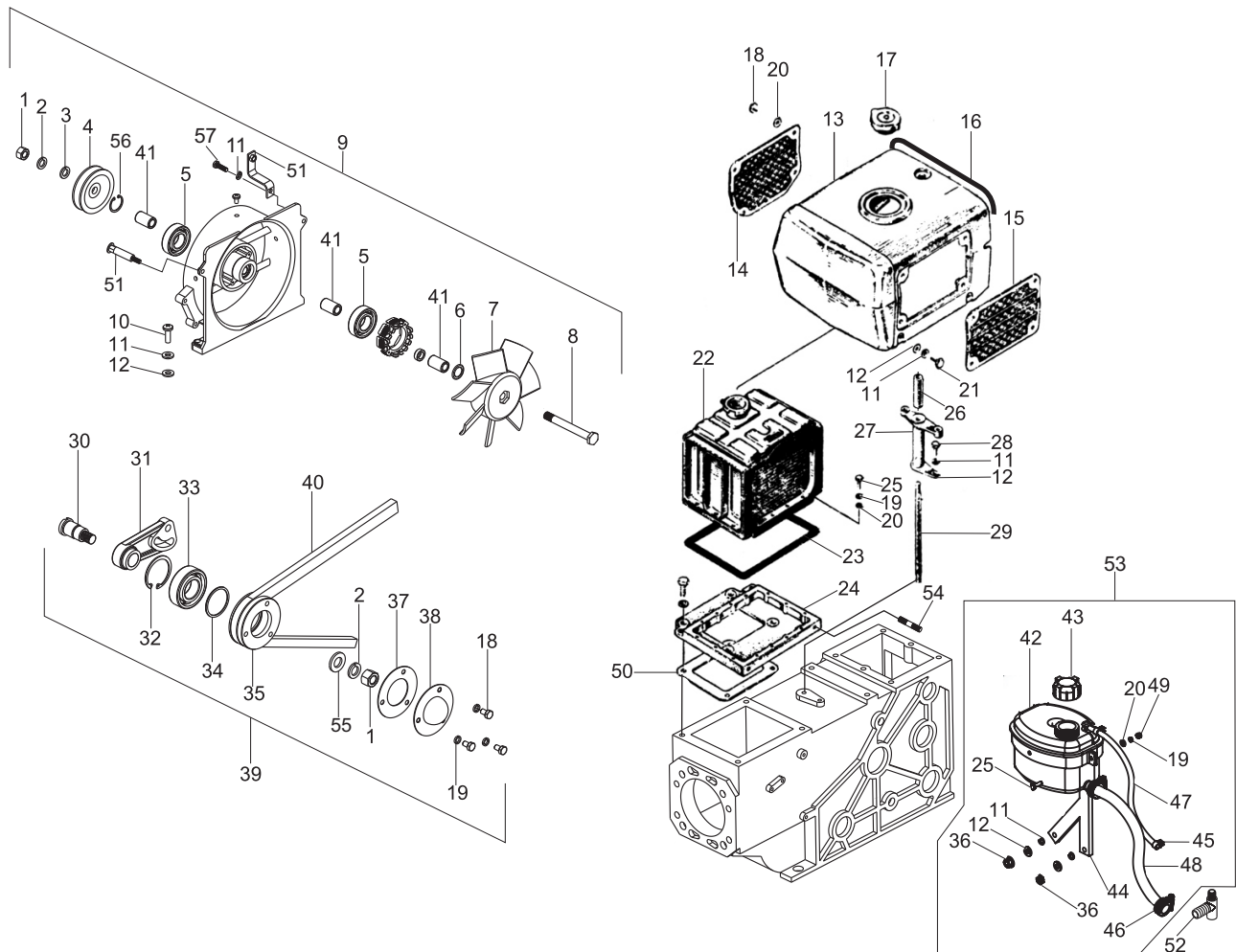


FIG.	ESPECIFICAÇÃO	CÓDIGO	Qty	S195	S1100	TR18	TR22	TR30
1	Porca sextavada M12	60.20.004-9	2	x	x	x	x	x
2	Arruela pressão M12	60.40.006-4	2	x	x	x	x	x
3	Arruela lisa M16 x 30 x 2,5	60.30.008-6	1	x	x			
4	Polia ventilador $\varnothing$ 65 mm furo $\varnothing$ 12 mm	20.19.114-6	1			x	x	x
-	Polia ventilador $\varnothing$ 60 mm furo $\varnothing$ 12 mm (antiga)	20.19.214-3	1	x	x	x	x	
-	Polia ventilador $\varnothing$ 70 mm furo $\varnothing$ 12 mm (alumínio)	20.19.304-1	1			x	x	x
5	Rolamento 6201 2RSH C3	10.11.026-7	2			x	x	x
-	Rolamento 6202	20.19.007-7	1	x	x			
-	Rolamento 6203	20.19.006-9	1	x	x			
6	Arruela vedação cobre M12 x 17 x 1,0 mm	60.50.004-2	1	x	x	x	x	x
7	Hélice ventilador	20.19.005-1	1	x	x	x	x	x
8	Eixo do ventilador	20.19.501-0	1					x
9	Cj do ventilador - PM	20.19.011-5	1	x	x	x	x	
-	Cj do ventilador - PE	20.19.211-8	1				x	
-	Cj do ventilador - PM	20.19.111-1	1					x
-	Cj do ventilador - PE	20.19.311-4	1					x
10	Parafuso sextavado 8.8 M8 x 25	60.10.033-8	4	x	x	x	x	x
11	Arruela pressão M8	60.40.004-8	12	x	x	x	x	x
12	Arruela lisa M8 x 17 x 1,5	60.30.004-3	10	x	x	x	x	x

FIG.	ESPECIFICAÇÃO	CÓDIGO	Qtd	S195	S1100	TR18	TR22	TR30
13	Carenagem radiador (lata)	20.19.041-7	1	x	x	x	x	
-	Carenagem radiador (polietileno)	20.19.116-5	1			x	x	x
-	Carenagem radiador (polietileno antigo)	20.19.416-1	1				x	
14	Tela proteção saída radiador	20.19.015-8	1	x	x	x	x	x
15	Tela proteção entrada radiador	20.19.019-1	1	x	x	x	x	x
16	Cj perfil de borracha (tanque lata)	20.19.018-2	1	x	x	x	x	
17	Tampa do radiador selado	20.19.017-4	1			x	x	x
-	Tampa do radiador sem selado	01.24.008-1	1	x	x			
18	Parafuso sextavado 8.8 M6 x 10	60.10.001-0	11	x	x			
-	Parafuso sextavado 8.8 M6 x 10	60.10.001-0	3			x	x	x
-	Parafuso auto-atarraxante	60.10.078-8	8			x	x	x
19	Arruela pressão M6	60.40.003-0	27	x	x			
-	Arruela pressão M6	60.40.003-0	19			x	x	x
20	Arruela lisa M6 x 12 x 1,5	60.30.003-5	16			x	x	x
-	Arruela lisa M6 x 12 x 1,5	60.30.003-5	24	x	x	x	x	x
21	Parafuso sextavado 8,8 M8 x 16	60.10.031-1	4	x	x	x	x	x
22	Radiador aletas dianonais	20.19.028-0	1	x				
-	Radiador aletas diagonais	20.19.220-7	1			x		
-	Radiador aletas diagonais	20.19.328-9	1				x	x
-	Radiador aletas diagonais	20.19.128-6	1		x			
-	Radiador aletas retas	20.19.228-2	1			x		
-	Radiador aletas retas	20.19.063-8	1				x	x
23	Junta de borracha do radiador	20.19.027-1	1	x	x	x	x	x
24	Base do radiador	20.19.030-1	1	x	x	x	x	x
25	Parafuso sextavado 8.8 M6 x 25	60.10.005-2	14	x	x	x	x	x
26	Tubo encosto gancho elevação - sistema radiador	20.19.020-4	1	x	x	x	x	x
27	Suporte gancho elevação - sistema radiador	20.19.038-7	1	x	x	x	x	x
28	Parafuso sextavado 8.8 M8 x 20	60.10.032-0	1	x	x	x	x	x
29	Prisioneiro elevação	20.19.026-3	1	x	x	x	x	x
30	Eixo do esticador de correia (antigo)	20.19.025-5	1				x	
-	Eixo do esticador de correia	20.19.125-1	1	x	x	x	x	x
31	Braço do esticador correia	20.19.023-9	1					x
-	Braço do esticador correia	20.19.123-5	1	x	x	x	x	
32	Anel elástico ( furo Ø 40 mm )	10.11.038-0	1	x	x	x	x	x
33	Rolamento 6203 C3	20.19.006-9	2	x	x	x	x	x
34	Calço alumínio p/ esticador correia	20.19.009-3	1	x	x	x	x	x
35	Polia do esticador de correia diâmetro 68	20.19.013-1	1	x	x	x		
-	Polia do esticador de correia diâmetro 68 (antigo)	20.19.061-1	1				x	
-	Polia do esticador de correia diâmetro 80	20.19.161-8	1				x	x
36	Porca sextavado M8	60.20.002-2	2	x	x	x	x	x
37	Junta do esticador de correia	20.19.066-2	1	x	x	x	x	x
38	Tampa do esticador da correia	20.19.067-1	1	x	x	x	x	x
39	Cj esticador da correia	20.19.333-2	1					x
-	Cj esticador da correia	20.19.133-2	1				x	
-	Cj esticador da correia	20.19.033-6	1	x	x	x		
40	Correia dentada 13 av 1150	20.19.132-4	1	x	x	x	x	x
41	Bucha do ventilador - comprimento 6,6 mm	20.19.112-0	1			x	x	x
-	Bucha do ventilador - comprimento 15 mm	20.19.212.6	1			x	x	x
-	Bucha do ventilador - comprimento 26,5 mm	20.19.312-2	1			x	x	
-	Bucha do ventilador - comprimento 31 mm	20.19.512-5	1					x
42	Reservatório água selada ( Furo intermediário )	20.19.003-4	1	x	x	x	x	x
-	Reservatório água selada ( Cilindrico )	20.19.049-1	1	x	x	x		
43	Tampa reservatório água selada	20.19.002-6	1	x	x	x	x	x



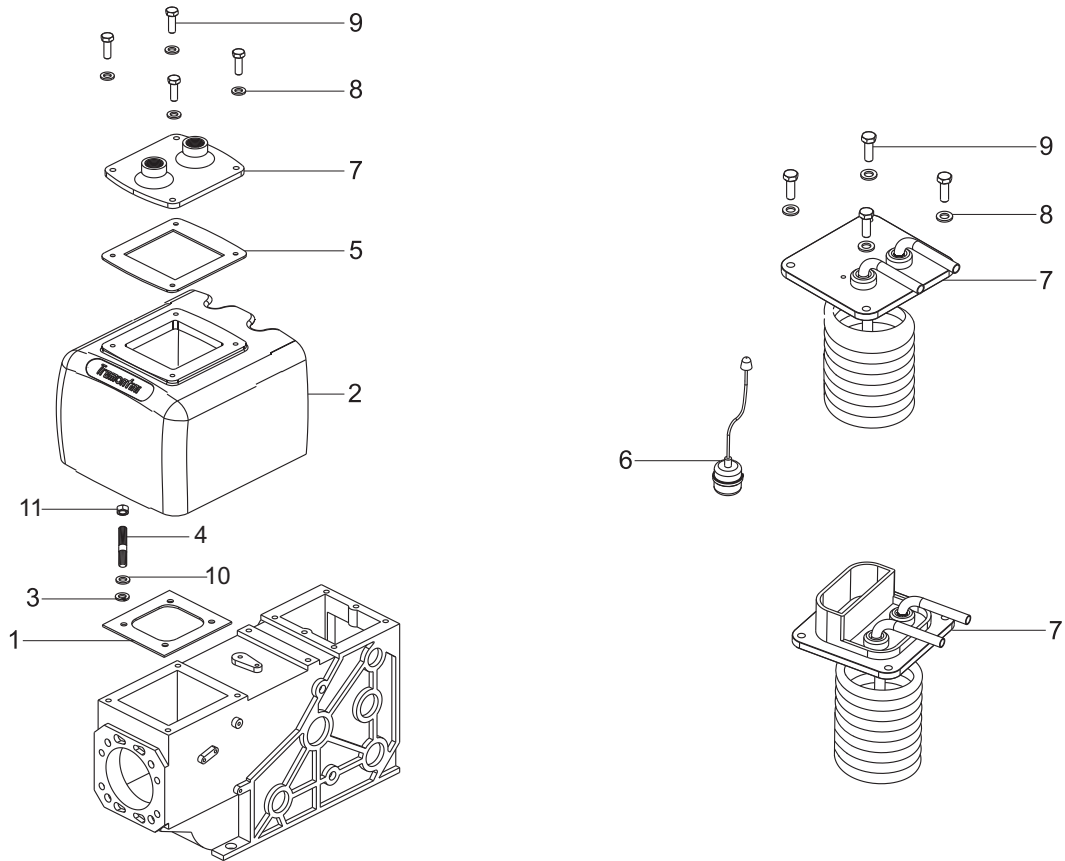
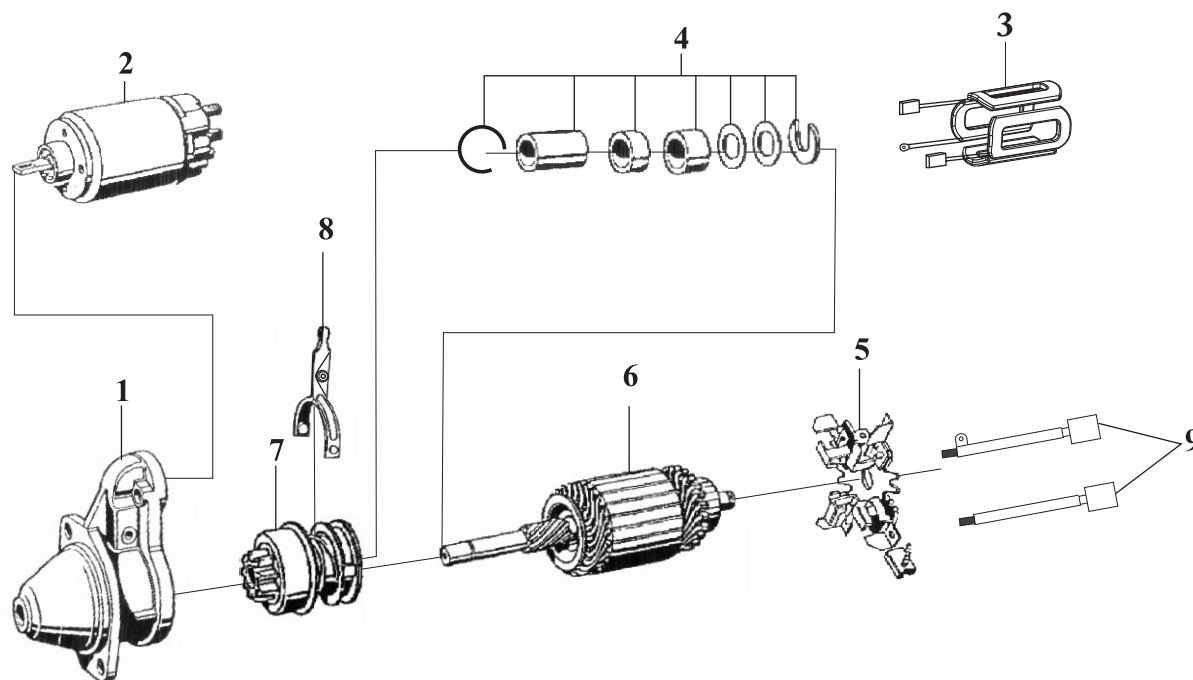


FIG.	ESPECIFICAÇÃO	CÓDIGO	Qty	S195	S1100	TR18	TR22	TR30
1	Junta sifão / base radiador	20.15.001-6	1	x	x	x	x	x
2	Sifão alumínio	20.15.102-1	1	x	x	x	x	x
3	Arruela pressão M10	60.40.005-6	4	x	x	x	x	x
4	Prisioneiro M10 x 45 ( 10x25 )	60.11.014-9	4	x	x	x	x	x
5	Junta da tampa sifão	20.15.005-9	2	x	x	x	x	x
6	Boia do sifão	20.15.006-7	1	x	x	x	x	x
7	Tampa sifão circulação	20.15.010-5	1	x	x	x	x	x
-	Tampa sifão c/ serpentina - aberta	50.14.004-3	1	x	x	x	x	x
-	Tampa sifão c/ serpentina - selada	50.14.104-0	1	x	x	x	x	x
8	Arruela pressão M8	60.40.004-8	4	x	x	x	x	x
9	Parafuso sextavado 8.8 M8 x 25	60.10.033-8	4	x	x	x	x	x
10	Arruela lisa M10 x 21 x 2	60.30.005-1	4	x	x	x	x	x
11	Porca sextavado M10	60.20.003-1	4	x	x	x	x	x

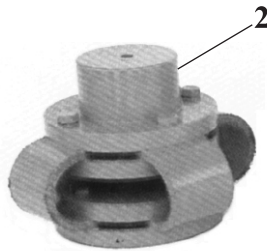
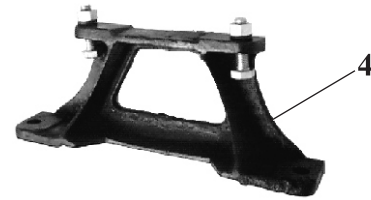
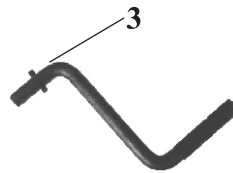
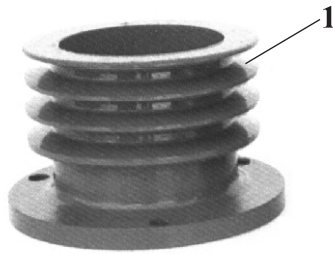


**Observação :** Motor TR22/30  
 2 Furos = Motor de partida fixado por dois furos  
 3 Furos = Motor de partida fixado por três furos

**Observação :** Motor S195/S1100 - TR18  
 A = Com pintura preta e três parafusos p/ fixação do automático  
 B = Sem pintura preta e três parafusos p/ fixação do automático  
 C = Sem pintura preta e dois parafusos p/ fixação do automático

FIG.	ESPECIFICAÇÃO	CÓDIGO	Qty	S195	S1100	TR18	TR22	TR30
1	Tampa motor de partida - B e A	20.21.001-9	1	x	x	x		
-	Tampa motor de partida - C	20.21.201-1	1	x	x	x		
-	Tampa motor de partida (2 furos)	20.21.301-8	1				x	
-	Tampa motor de partida (3 furos)	20.21.501-4	1				x	x
2	Automático p/ motor de partida - B e A	20.21.002-7	1	x	x	x		
-	Automático p/ motor de partida - C	20.21.402-2	1	x	x	x		
-	Automático p/ motor de partida (2 furos)	20.21.302-6	1				x	
-	Automático p/ motor de partida (3 furos)	20.21.502-9	1				x	x
3	Bobina de campo - A	20.21.103-1	1	x	x	x		
-	Bobina de campo - B	20.21.003-5	1	x	x	x		
-	Bobina de campo - C	20.21.203-8	1	x	x	x		
-	Bobina de campo (2 furos)	20.21.303-4	1				x	
-	Bobina de campo (3 furos)	20.21.503-7	1				x	x
4	Cj reparo - A	20.21.104-0	1	x	x	x		
-	Cj reparo - B	20.21.004-3	1	x	x	x		
-	Cj reparo - C	20.21.204-6	1	x	x	x		
-	Cj reparo (2 furos)	20.21.304-2	1				x	

FIG.	ESPECIFICAÇÃO	CÓDIGO	Qtd	S195	S1100	TR18	TR22	TR30
	- Cj reparo 3 furos	20.21.504-5	1				x	x
<b>5</b>	Cj porta escovas - B e A	20.21.005-1	1	x	x	x		
	- Cj porta escovas - C	20.21.205-4	1	x	x	x		
	- Cj porta escovas (2 furos)	20.21.305-1	1				x	
	- Cj porta escovas (3 furos)	20.21.505-3	1				x	x
<b>6</b>	Induzido - A	20.21.107-6	1	x	x	x		
	- Induzido - B	20.21.007-8	1	x	x	x		
	- Induzido - C	20.21.207-2	1	x	x	x		
	- Induzido - (2 furos)	20.21.307-7	1				x	
	- Induzido - (3 furos)	20.21.507-0	1				x	x
<b>7</b>	Bendix - A	20.21.108-2	1	x	x	x		
	- Bendix - B	20.21.008-6	1	x	x	x		
	- Bendix - C	20.21.208-9	1	x	x	x		
	- Bendix (2 furos)	20.21.308-5					x	
	- Bendix (3 furos)	20.21.508-1					x	x
<b>8</b>	Garfo acionamento bendix - B e A	20.21.009-4		x	x	x		
	- Garfo acionamento bendix - C	20.21.209-7		x	x	x		
	- Garfo acionamento bendix (2 furos)	20.21.309-3					x	
	- Garfo acionamento bendix (3 furos)	20.21.509-6					x	x
<b>9</b>	Jogo de escovas - B e A	20.21.001-6		x	x	x		
	- Jogo de escovas - C	20.21.211-9		x	x	x		
	- Jogo de escovas (2 furos)	20.21.311-5					x	
	- Jogo de escovas (3 furos)	20.21.511-8					x	x
<b>10</b>	Motor de partida completo - A	20.21.110-4		x	x	x		
	- Motor de partida completo - B	20.21.010-8		x	x	x		
	- Motor de partida completo - C	20.21.210-1		x	x	x		
	- Motor de partida completo (câmara frigorífica)	20.21.012-8		x	x	x		
	- Motor de partida completo (2 furos)	20.21.310-1					x	
	- Motor de partida completo (3 furos)	20.21.310-7					x	x



**ATENÇÃO:**

- Limpar o elemento do filtro de ar seco diariamente ou a cada 10 horas.
- Substitua o elemento a cada 100 horas de uso (conforme aplicação)

**CUIDADOS IMPORTANTES!**

- Verifique, antes de começar a operar, o nível de combustível, água e óleo do motor;
- Depois de ligar o motor, verifique se o indicador de pressão do óleo lubrificante, localizado no tempo do comando, sabe, caso contrário desligue imediatamente;
- Não abra e nem troque a água do radiador com o motor quente;
- Use somente água limpa de impurezas, de preferência usar um aditivo anti-ferugem Bardhal ou Mobil;
- Limpe com frequência a sujeira localizada junto ao radiador.



FIG.	ESPECIFICAÇÃO	CÓDIGO	Qty	S195	S1100	TR18	TR22	TR30
1	Polia v3b 135mm	20.22.001-4	1	x	x	x		
-	Polia v3b 150mm	20.22.101-1	1	x	x	x		
-	Polia v3b 160mm	20.22.201-7	1	x	x	x		
-	Polia v3b 170mm	20.22.301-3	1	x	x	x		
-	Polia v3b 180mm	20.22.401-0	1	x	x	x		
-	Polia v3b 200mm	20.22.501-6	1	x	x	x		
-	Polia v4b 135mm	20.22.202-5	1				x	x
-	Polia v4b 150mm	20.22.211-4	1				x	x
-	Polia v4b 160mm	20.22.212-2	1				x	x
-	Polia v4b 170mm	20.22.213-1	1				x	x
-	Polia v4b 180mm	20.22.214-9	1				x	x
-	Polia v4b 190mm	20.22.215-7	1				x	x
2	Luva elástica 6-17 sem furo	20.22.002-2	1	x	x	x	x	x
-	Luva elástica 6-17 coneca p/ acoplamento marítimo	20.22.102-9	1	x	x	x	x	x
-	Luva elástica 6-17 furo reto ø24mm	20.22.222-3	1	x	x	x	x	x
-	Luva elástica 6-17 furo reto ø28mm	20.22.224-6	1	x	x	x	x	x
-	Luva elástica 6-17 furo reto ø32mm	20.22.225-4	1	x	x	x	x	x



FIG.	ESPECIFICAÇÃO	CÓDIGO	Qtd	S195	S1100	TR18	TR22	TR30
2	Luva elástica 6-17 furo reto ø38mm	20.22.226-2	1	x	x	x	x	x
3	Manivela partida motor	20.22.003-1	1	x	x	x	x	x
4	Base de ferro para motor (mostruário)	20.22.004-9	2	x	x	x	x	x
5	Jogo adesivos - PM	20.22.005-7	1	x	x	x	x	x
-	Jogo adesivos - PE	20.22.105-3	1	x	x	x	x	x
-	Jogo juntas (sifão/Radiador)	20.22.006-5	1	x				
-	Jogo juntas (sifão/Radiador)	20.22.008-1	1		x			
-	Jogo juntas (sifão/Radiador)	20.22.206-8	1			x		
-	Jogo juntas (sifão/Radiador)	20.22.208-4	1				x	
-	Jogo juntas (sifão/Radiador)	20.22.508-3	1					x
-	Jogo arruela vedação	20.22.010-3	1	x	x	x	x	x
-	Manual do proprietário	20.22.011-1	1	x	x			x
-	Manual do proprietário	20.22.217-3	1			x	x	x
-	Cj. engrenagens transversais	20.22.021-9	1	x	x	x	x	x
-	Kit trans. tanque lata - polietileno TR18 - radiador	20.15.101-2	1	x	x	x		
-	Kit trans. tanque lata - polietileno TR18 - sifão	20.15.103-9	1	x	x	x		
-	Kit transformação TR18 PM - TR18 PE	20.20.019-6	1			x		
-	Kit transformação TR22 R PM - TR22 R PE	20.20.119-2	1				x	
-	Kit transformação TR22 S PM - TR22 S PE	20.20.121-4	1				x	
-	Kit transformação TR18 sifão - TR18 radiador	20.15.058-0	1			x		